

PenTech®

**SIDE SÜRME SERİSİ
PVC PROFİL SİSTEMLERİ**



TEKNİK

ÇİFT VE TEK RAYLI SİDE SÜRME SERİSİ

Profil Genişliği: 75 mm genişlikte çift raylı kasa ve 92.5mm genişlikte tek raylı kasa ile 50mm genişlikte sürme kanat profili

Odacık Sayısı: 3 Odacıklı Sistem

Profil Sınıfı: B Class (TS EN 12608-1)

Conta Sistem: Kıl fitil izolasyonlu sistem

Conta Tipi/Rengi: TPE - Gri / Siyah

Cam Kalınlıkları (mm): 4-6, 20, 24 mm

Isı İletim Katsayısı Uf: 1,80W/m²K

- 1 Sineklik ve eşik seçeneği çerçeve.
- 2 Üçlü ray kanat seçeneği.
- 3 Tek ve çift cam seçeneği.

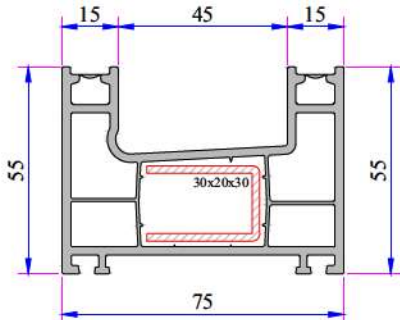
AÇIKLAMA

- 75 mm genişlikte çift raylı kasa ve 92,5 mm genişlikte tek raylı alternatif kasa ile 50 mm genişlikte sürme kanat profili.
- Panjurlu ve Panjursuz uygulama seçenekleri.
- Üç geniş odacığı ve şaşırtmalı su tahliye sistemi sayesinde mükemmel ısı, ses ve su izolasyonu sağlar.
- Ahşap desenli laminasyon uygulaması.
- Contalı kanat ara kilitlemeli sistem.
- Farklı kalınlıklarda gri contalı çıta ile tek cam (4-6 mm) ve ısıcam (20 - 24 mm) uygulama imkanı.

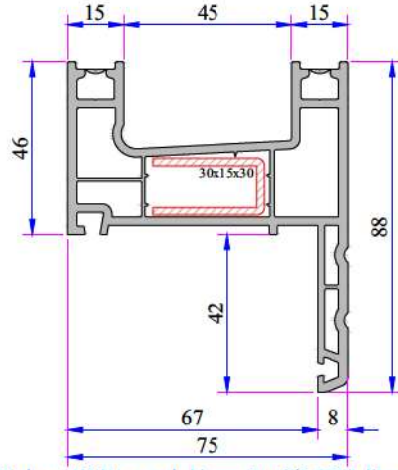
RENK SEÇENEKLERİ



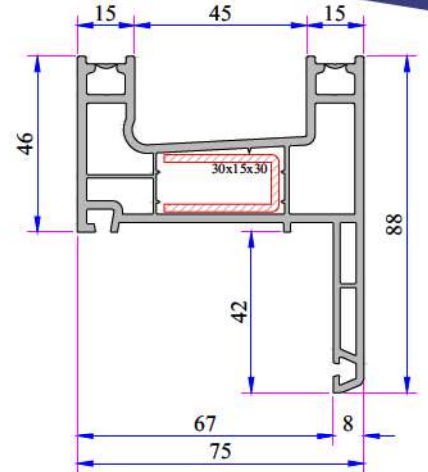
SİDE SÜRME SERİSİ PVC PROFİL SİSTEMİ



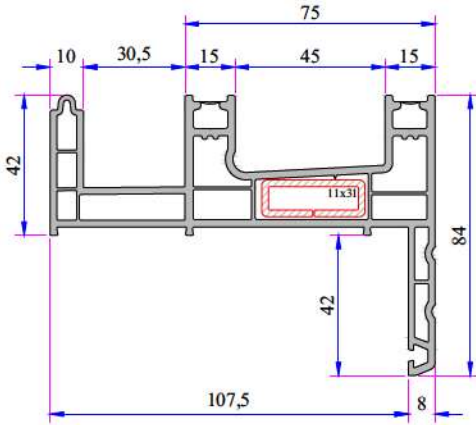
Sürme Kasa Profili (Çift Ray)
P.A.232.1106.600.0.00.01



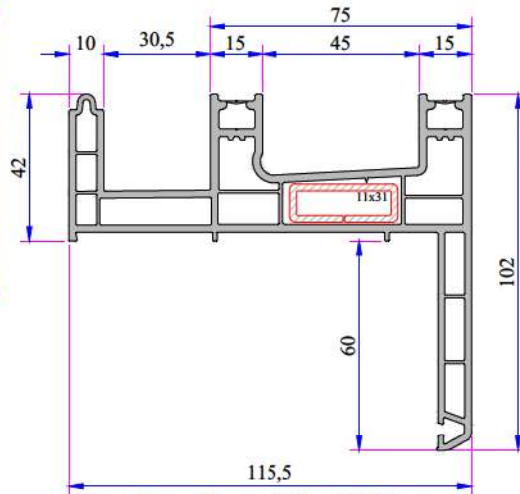
Dekoratif Pervazlı Kasa Profili (Çift Ray)
P.A.232.1107.600.0.00.01



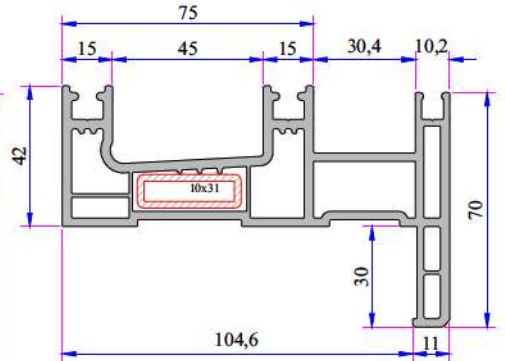
Düz Pervazlı Kasa Profili (Çift Ray)
P.A.232.1110.600.0.00.01



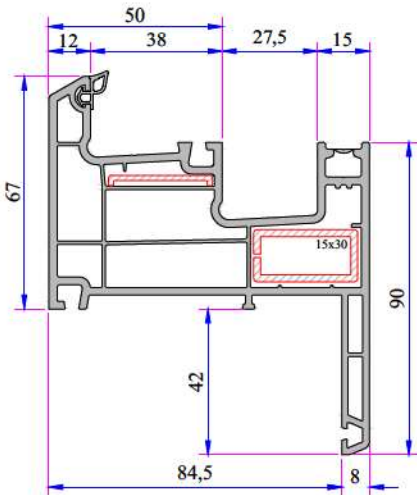
Sürme Pervazlı Sineklik Kasa
P.A.232.1109.600.0.00.01



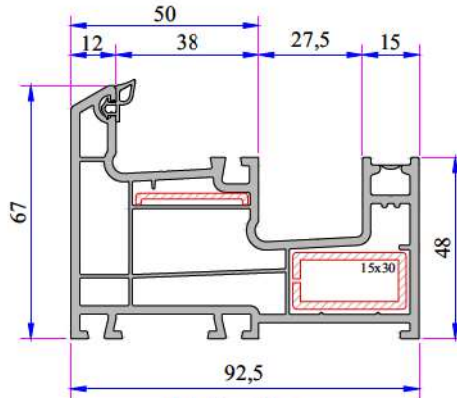
Sürme Pervazlı Sineklik Kasa
(60mm Pervaz)
P.A.232.1115.600.0.BC.01



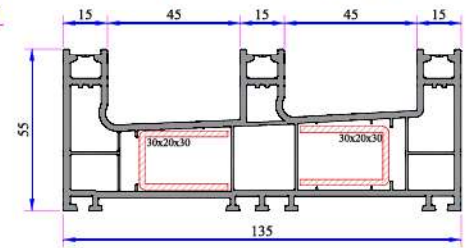
Pervazlı Sineklikli Kasa
P.A.242.1104.600.0.00.01



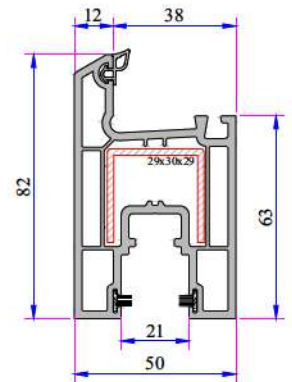
Tek Ray Pervazlı Kasa
P.A.232.1114.600.0.00.01



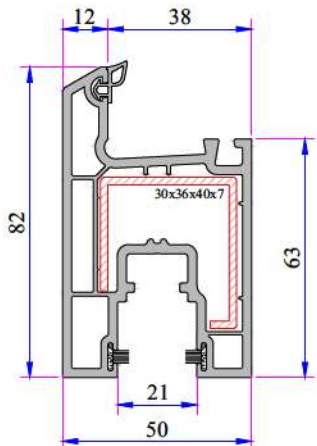
Tek Ray Kasa
P.A.232.1105.600.0.BC.01



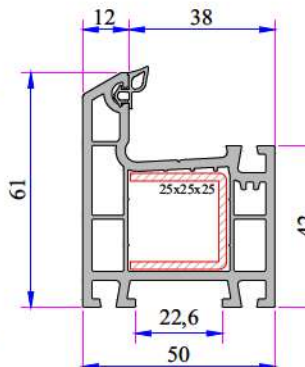
Kasa Profili (Üçlü Ray)



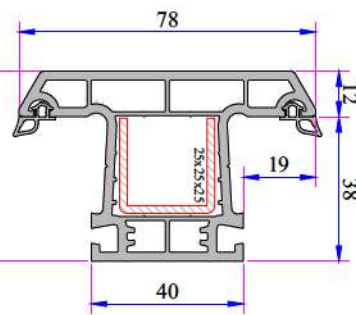
Sürme Kanat
P.A.232.2300.600.0.BC.01



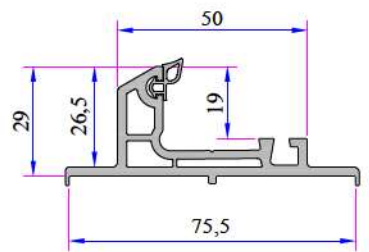
Sürme Kanat (Statik)
P.A.232.2308.600.0.BC.01



332 Kasa Profili
P.A.332.1000.600.0.BC.01

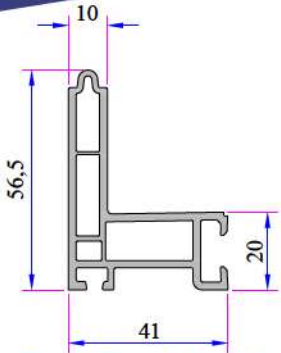


332 Orta Kayıt Profili
P.A.332.3000.600.0.BC.01

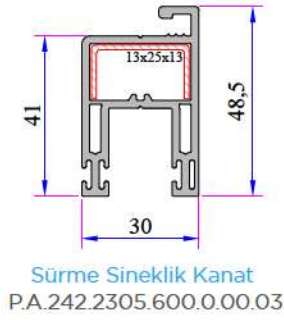


Çift Ray Adaptör Profili
P.A.232.5800.600.0.BC.19

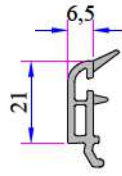
SİDE SÜRME SERİSİ PVC PROFİL SİSTEMİ



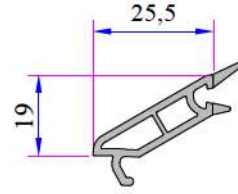
Sineklik Ray Adaptörü
P.A.232.5802.600.0.00.19



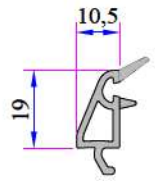
Sürme Sineklik Kanat
P.A.242.2305.600.0.00.03



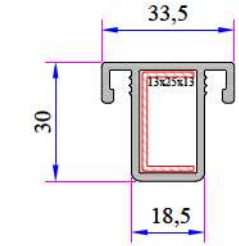
Çift Cam Çıtası (24mm)
P.A.532.4500.600.0.HC



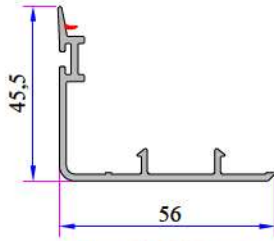
Tek Cam Çıtası (4mm)
P.A.332.4000.600.0.HC



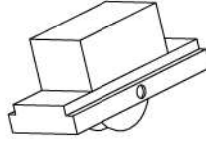
Çift Cam Çıtası (20mm)
P.A.332.4100.600.0.HC



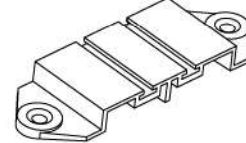
Sürme Sineklik Orta Kayıt
P.A.242.3200.600.0.00.01



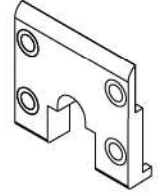
Sürme Alın Kapama (Contalı)
P.A.232.5709.600.HC



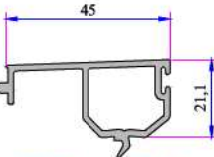
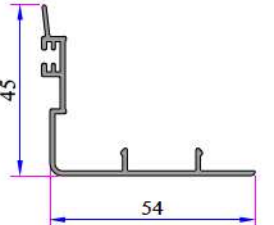
Sürme Araba
34009-17010



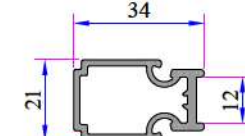
Çift Ray Sızdırmazlık Parçası
34009-26010



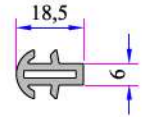
Sürme Kanat Bitiş Parçası
34009-46010



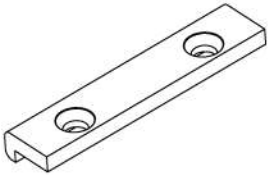
PVC Cover Profile
P.A.232.5702.600



Alm. Çift Ray Adaptörü
16011.601.5.11.9016



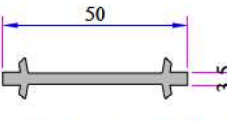
Short Coupling Profile
P.A.099.5003.600



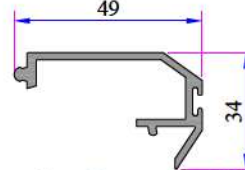
Sürme Ray Üst Yataklık Parçası
34009-36010



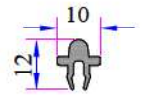
Alm. Kanat Kapama Profili
16051.601.5.11.9016



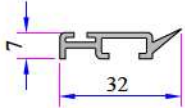
İnce Bağ Profili
P.A.050.5001.600



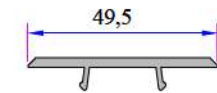
Alm. Kapama Profili
16013.601.5.2.0.0000



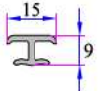
Alm. Sürme Ray Profili
16014.601.5.0.0.0000



Kanat Ara Bindirme
P.A.232.5801.600



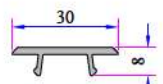
PVC Kanat Kapama Profili
P.A.232.5704.600



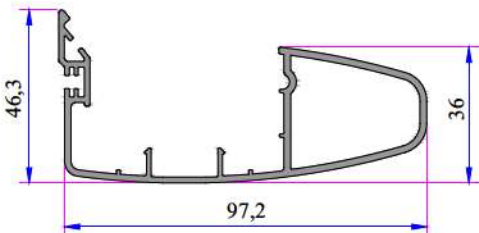
Universal Kısa Bağ Profili
P.A.099.5704



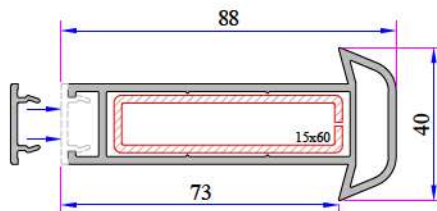
Universal Kalın Bağ Kapak Profili
P.A.058.5707.600.0.00.19



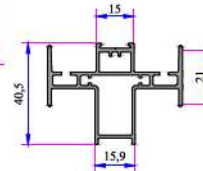
Sineklik Kanat Kapama Profili
P.A.242.5701.600



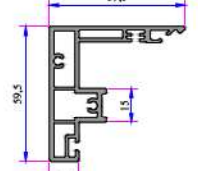
Kanat Kapama Griyaj Profili
16028.601.5.2.0.0000



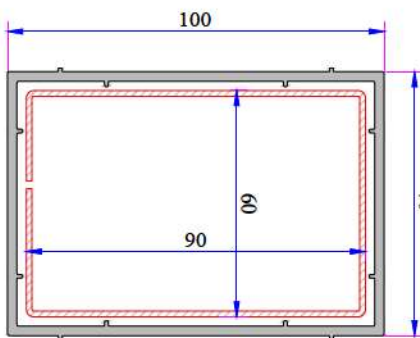
Universal Kalın Bağ Profili
P.A.058.5000.600.0.19



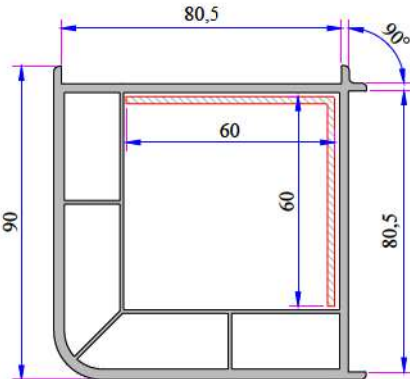
Alm. Kulaklı Çift Kanat Ara Adaptörü (Yeni Yapılacak)



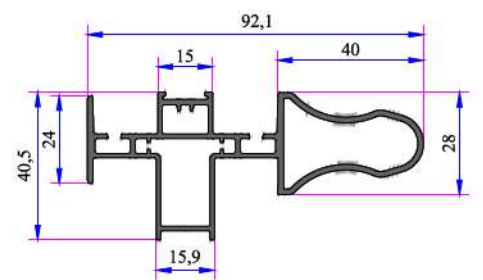
Alm. Sürme Orta Kayıt 3 Odacıklı (Yeni Yapılacak)



Kutu Profili (70x100)
P.A.070.5202.600.0.00.19



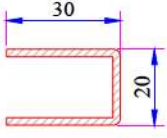
90° Köşe Dönüş Profili
P.A.080.5100.600.0.00.19 (White)



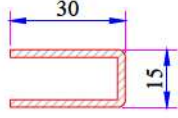
Alm. Griyajlı Çift Ray Adaptörü (Yeni Yapılacak)

SİDE SÜRME SERİSİ PVC PROFİL SİSTEMİ

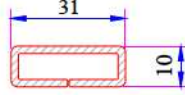
Side Sürme Seri Destek Sacı Profilleri



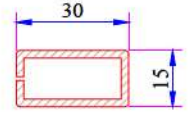
Çift Ray Kasa Profili
Destek Sacı
34022-12006



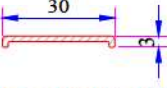
Dekoratif Pervazlı Kasa - Düz
Pervazlı Kasa Profili Destek Sacı
34022-12034



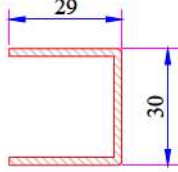
Sürme Pervazlı Sineklik Kasa
Profili Destek Sacı
34022-12107



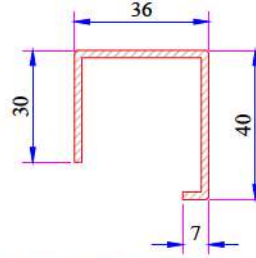
Tek Ray Kasa Profili - Pervazlı Tek
Raylı Kasa Profili Destek Sacı
34022-12125



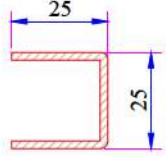
Tek Ray Kasa Profili - Pervazlı Tek
Raylı Kasa Profili Destek Sacı
34022-12035



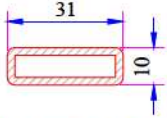
Sürme Kanat Profili Destek
Sacı
34022-12002



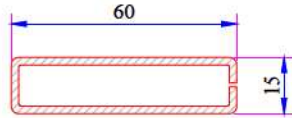
Statik Sürme Kasa Profili
Destek Sacı
34022-12036



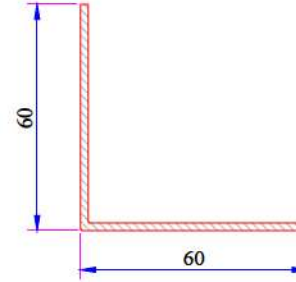
332 Kasa - Orta Kayıt Profili
Destek Sacı
34022-12003



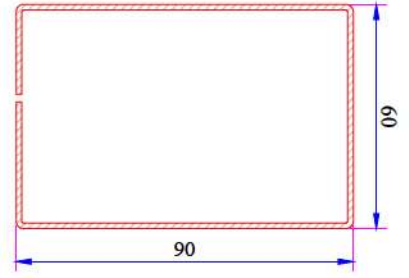
Sineklik Sürme Kasa Profili
Destek Sacı
34022-12107



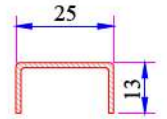
Üniversal Kalın Bağ Profili
Destek Sacı
34022-12123



90° Köşe Dönüş Profili Destek
Sacı
34022-12306

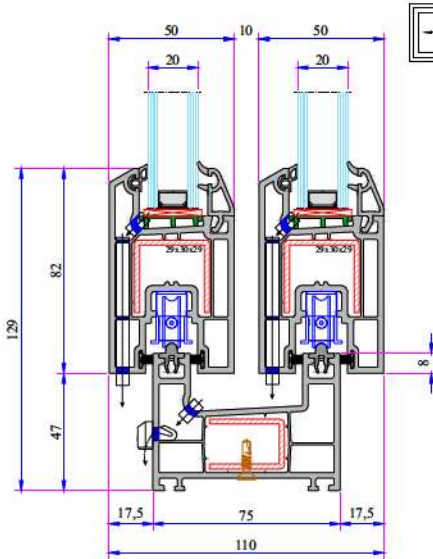


Kutu Profili Destek Sacı
34022-12121

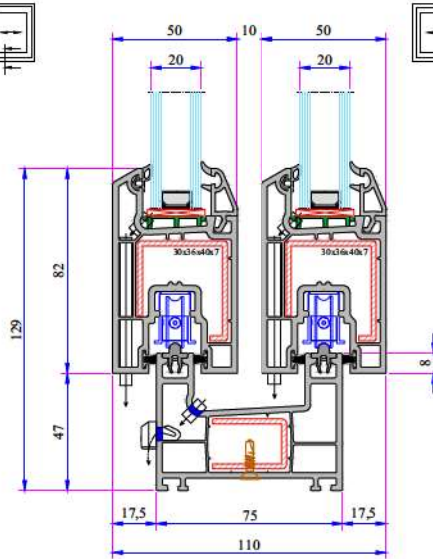


Sürme Sineklik Kanat-Sürme
Sineklik Orta Kayıt Profili
Destek Sacı
34022-12008

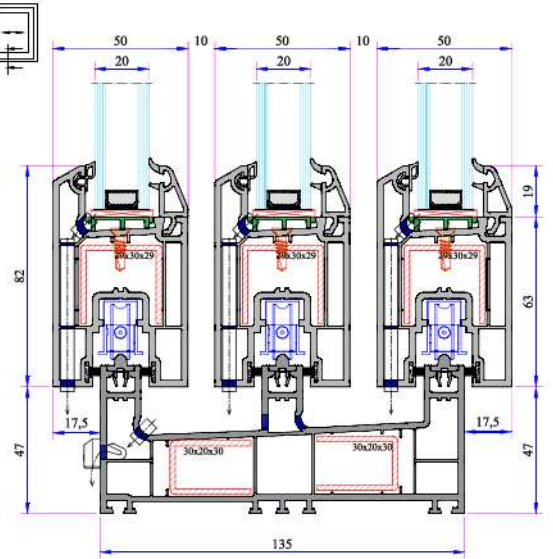
Side Sürme Seri Montajlar



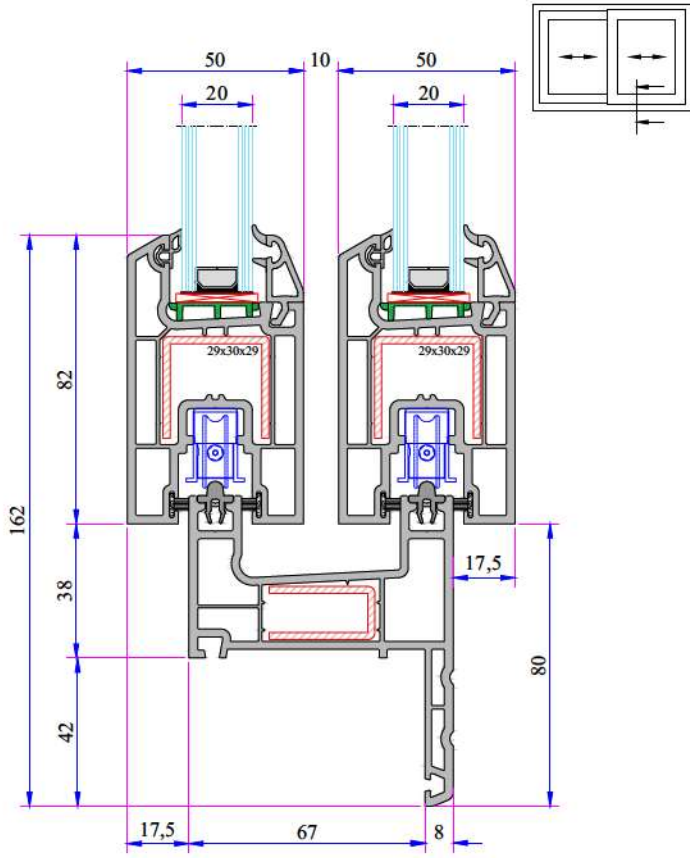
Çift Raylı Sürme Kasa - Kanat
Profil Montajı



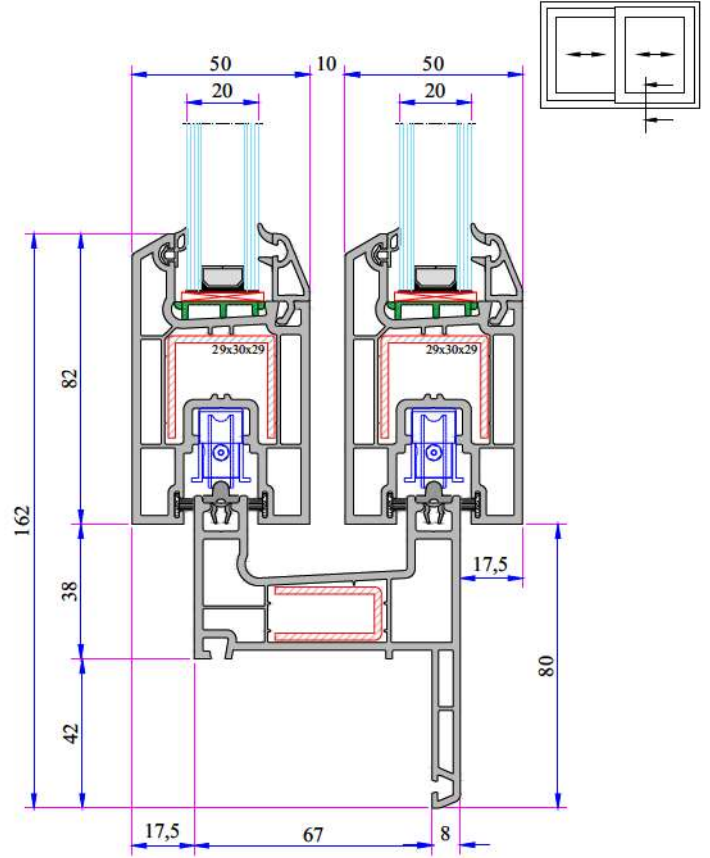
Çift Raylı Sürme Kasa - Statik
Kanat Profil Montajı



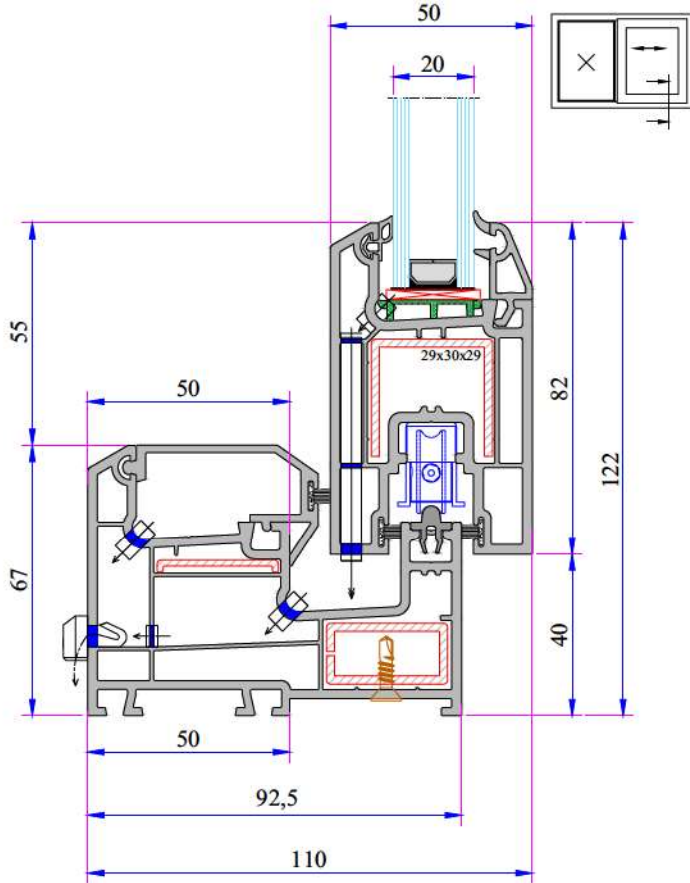
Kasa Profili (Üçlü Raylı) - Sürme
Sistemli Kanat Profil Montajı



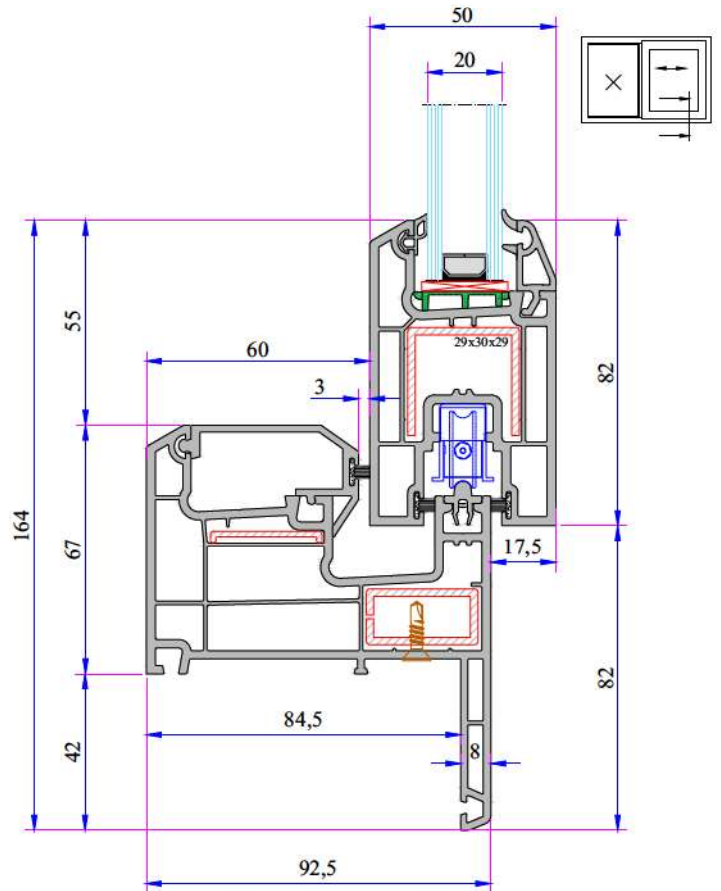
Çift Raylı Dekoratif Pervazlı Sürme Kasa - Kanat Montajı



Çift Raylı Düz Pervazlı Sürme Kasa - Kanat Montajı

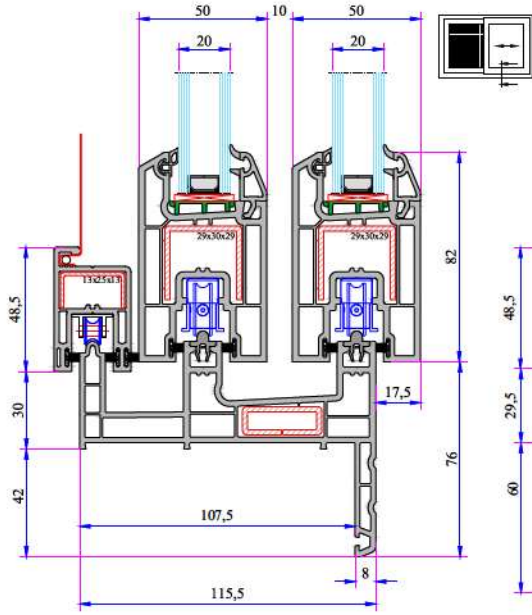


Tek Raylı Sürme Kasa - Kanat Montajı

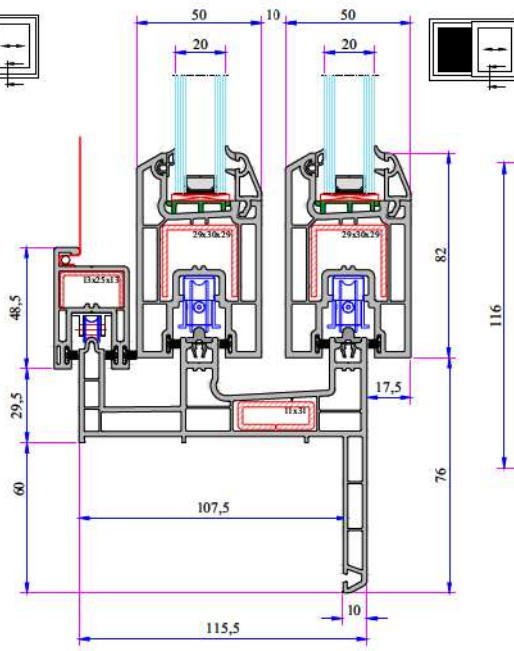


Tek Raylı Pervazlı Sürme Kasa - Sürme Kanat Montajı

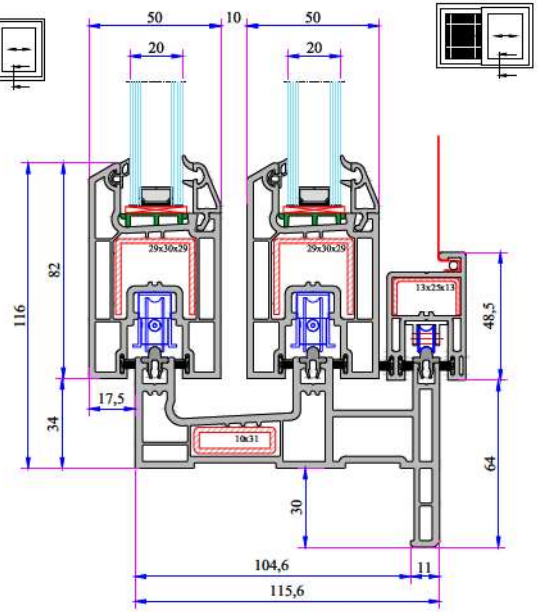
SİDE SÜRME SERİSİ PVC PROFİL SİSTEMİ



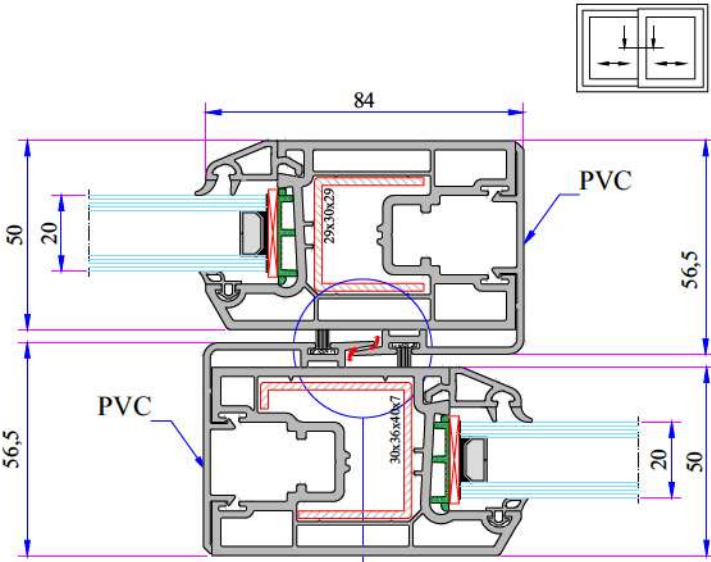
Sürme Dekoratif Pervazlı Sineklik Kasa - Kanat Montajı



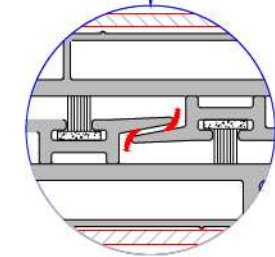
Sürme Düz Pervazlı Sineklik Kasa - Kanat Montajı



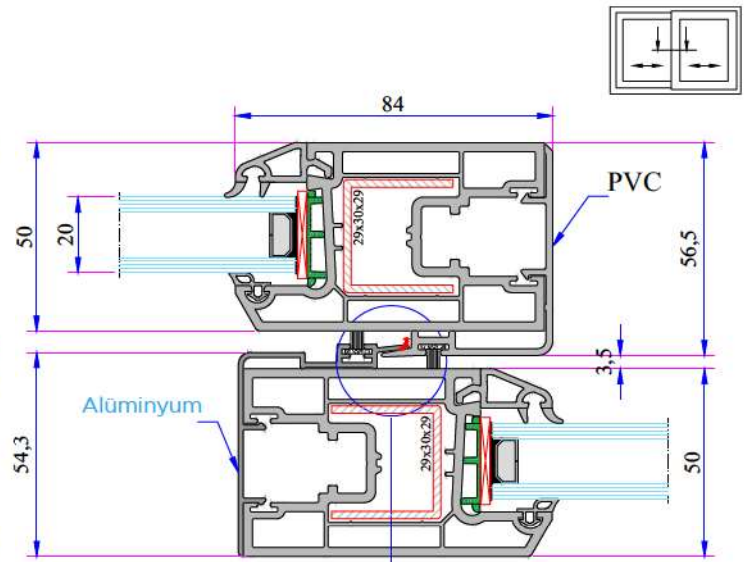
Sürme Pervazlı Sineklik Kasa - Kanat Montajı



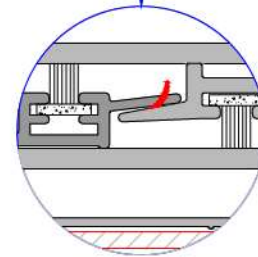
Alternatif 1



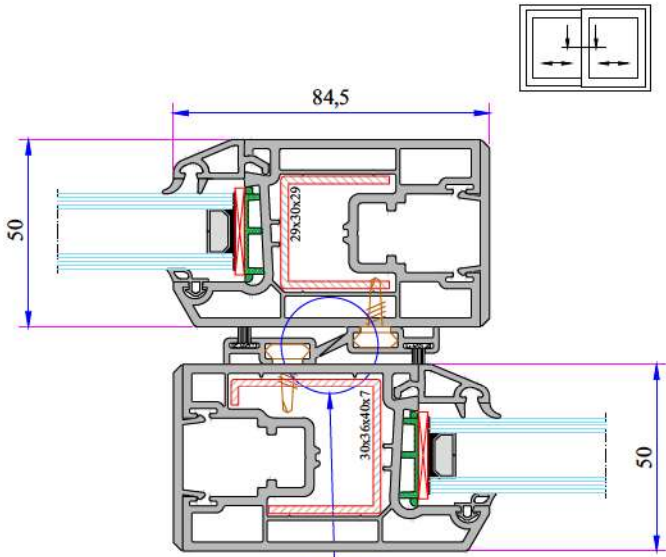
PVC Kanat Kapama Profili



Alternatif 2

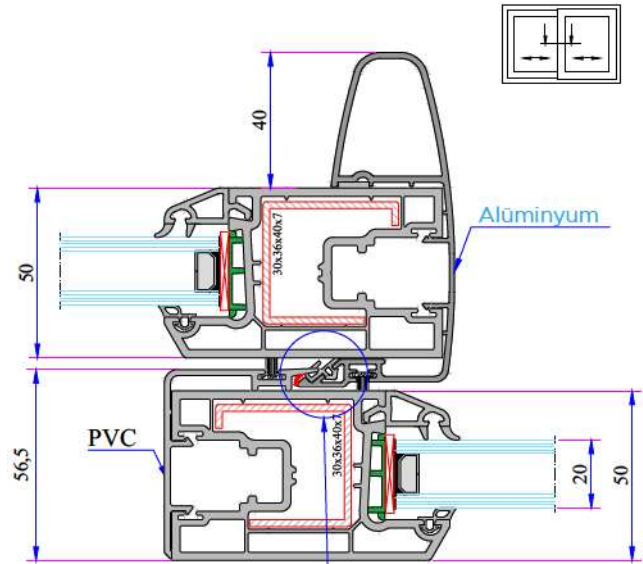


PVC ve Alüminyum Kanat Ara Bindirme Montaj Detayı



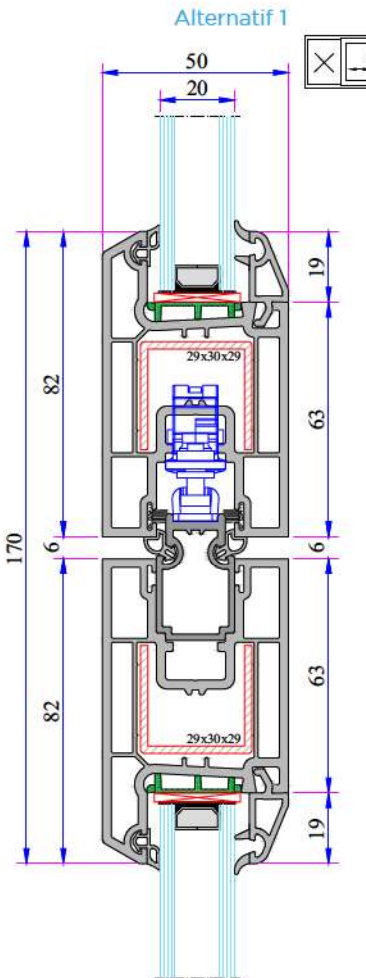
Alternatif 3

Kanat Arka Kapama ve Kanat Ara
Bindirme Montaj Detayı



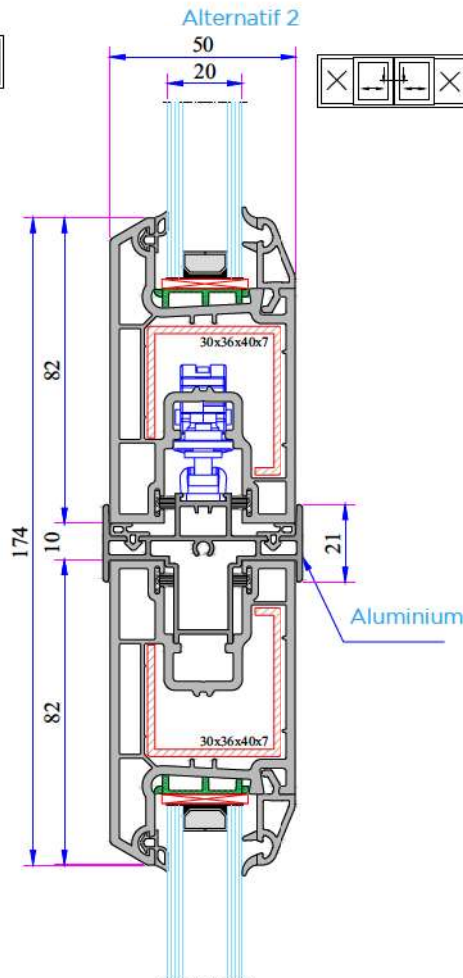
Alternatif 4

Alm. Kanat Kapama Griyaj Profili



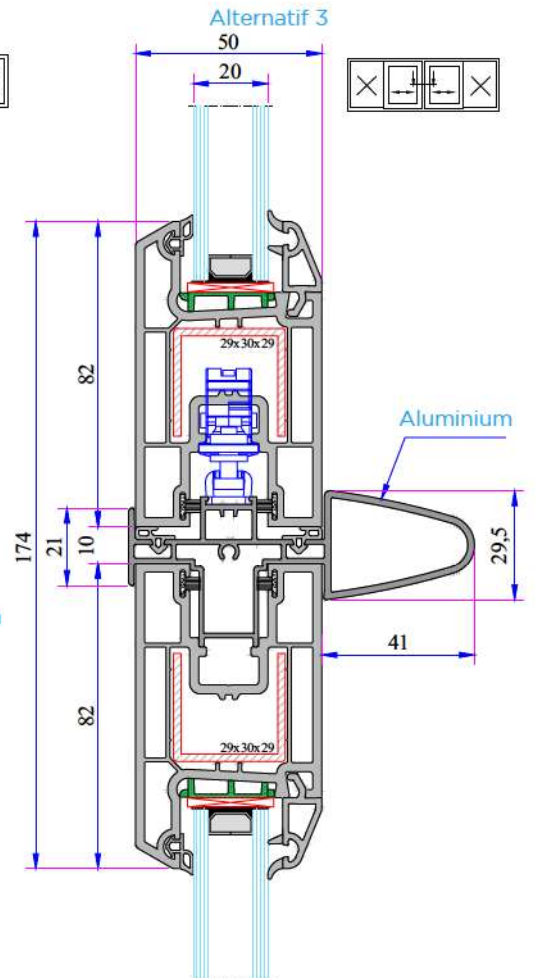
Alternatif 1

Alm. Çift Ray Adaptörü
(Dörtlü Kanat Ara Profili)



Alternatif 2

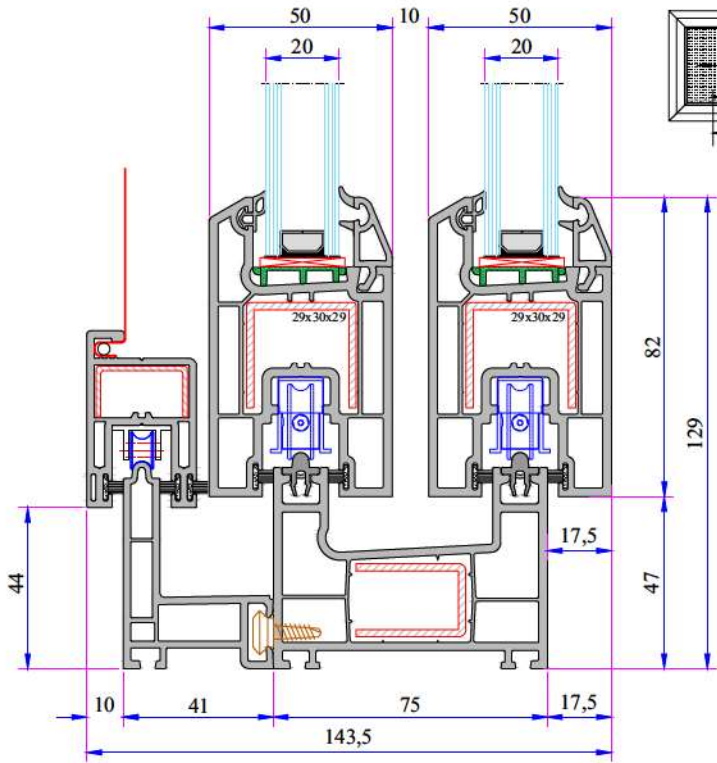
Alm. Kulaklı Çift Ray Adaptörü
(Dörtlü Kanat Ara Profili)



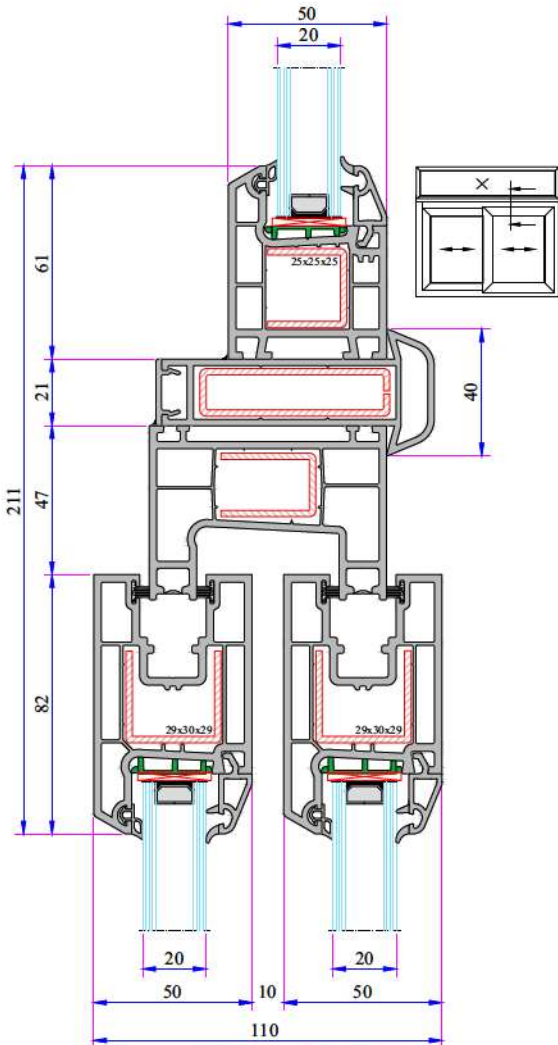
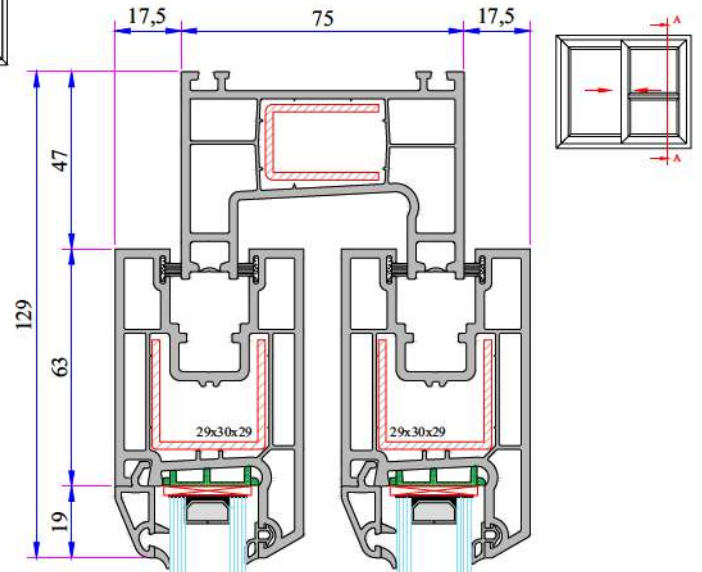
Alternatif 3

Alm. Kulaklı - Griyajlı Çift Ray Adaptörü
(Dörtlü Kanat Ara Profili)

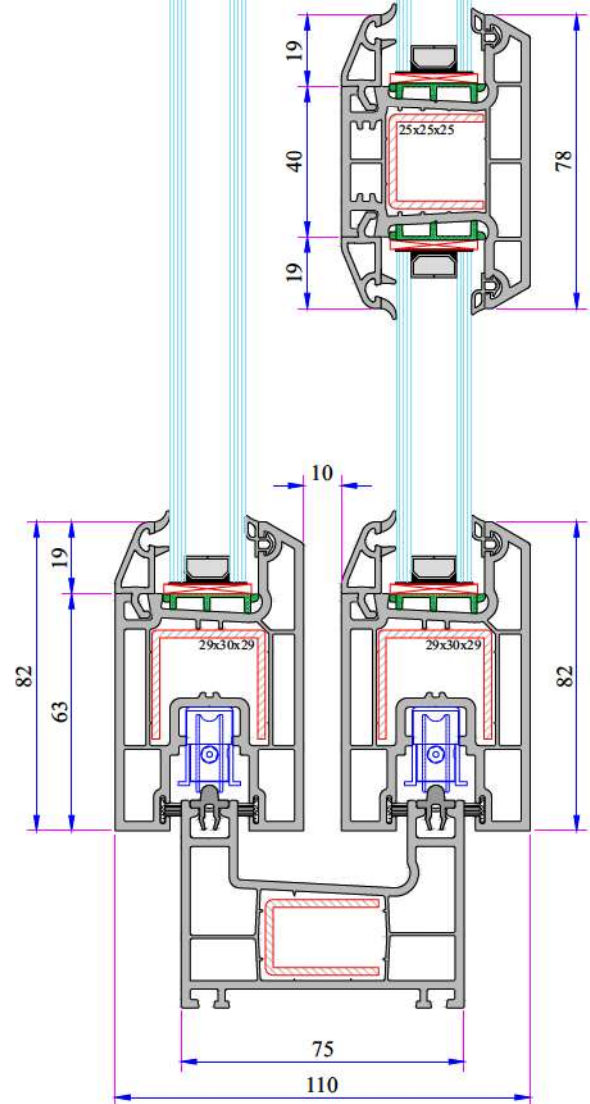
SİDE SÜRME SERİSİ PVC PROFİL SİSTEMİ



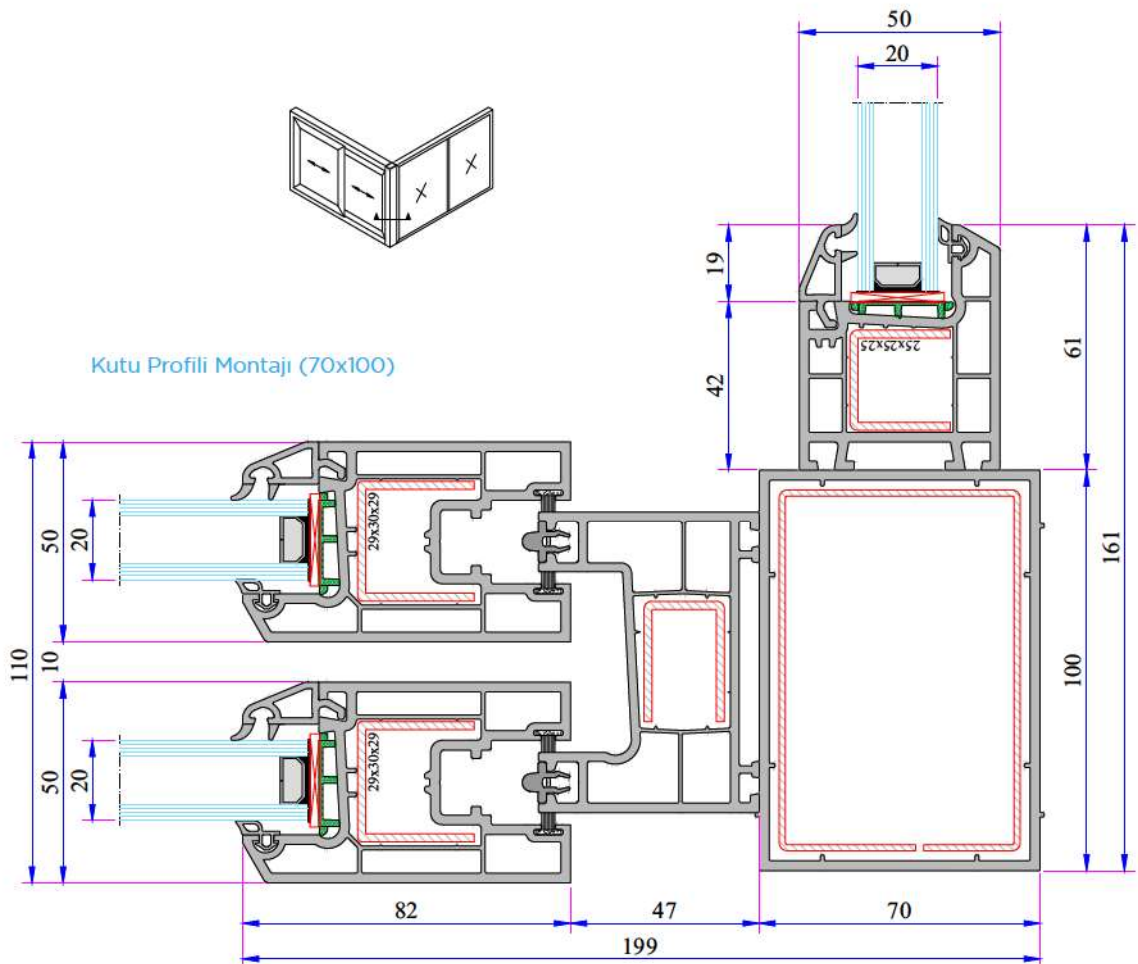
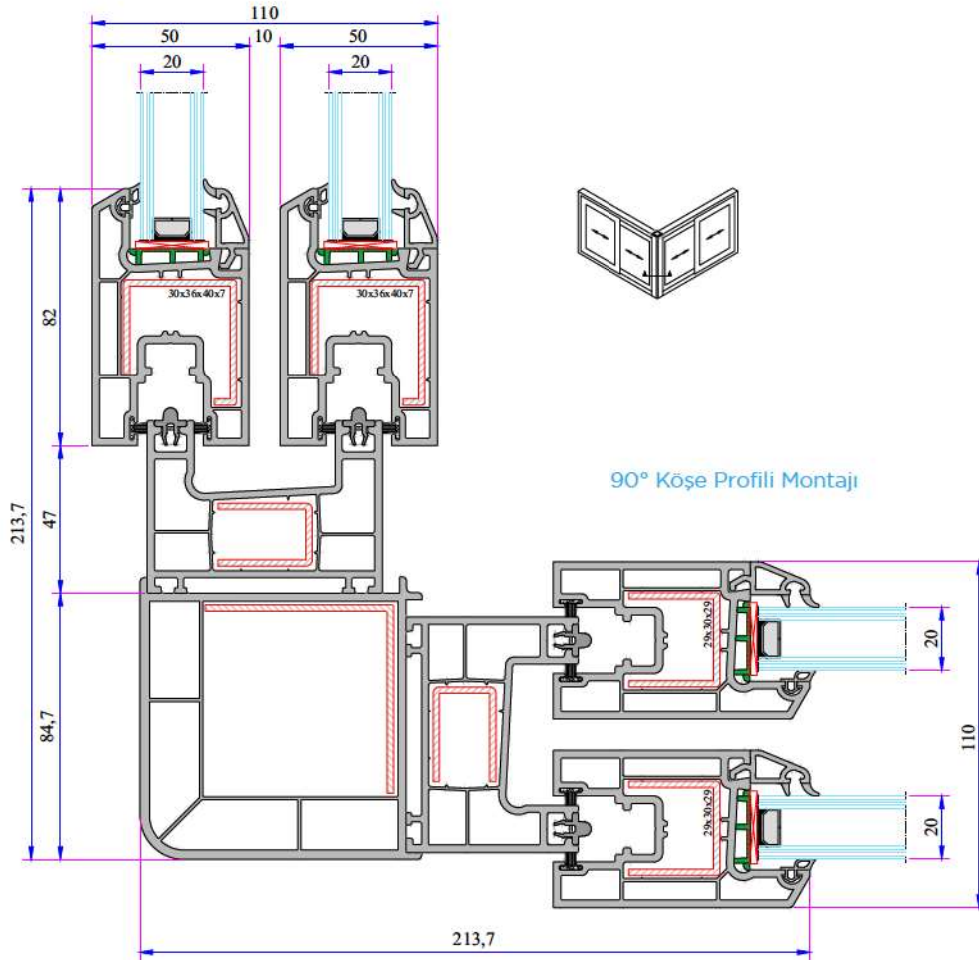
Çift Ray Sürme Kasa - Sürme Kanat - Sineklik Ray Profili Montaj Detayı



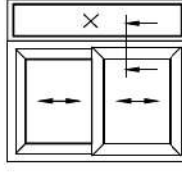
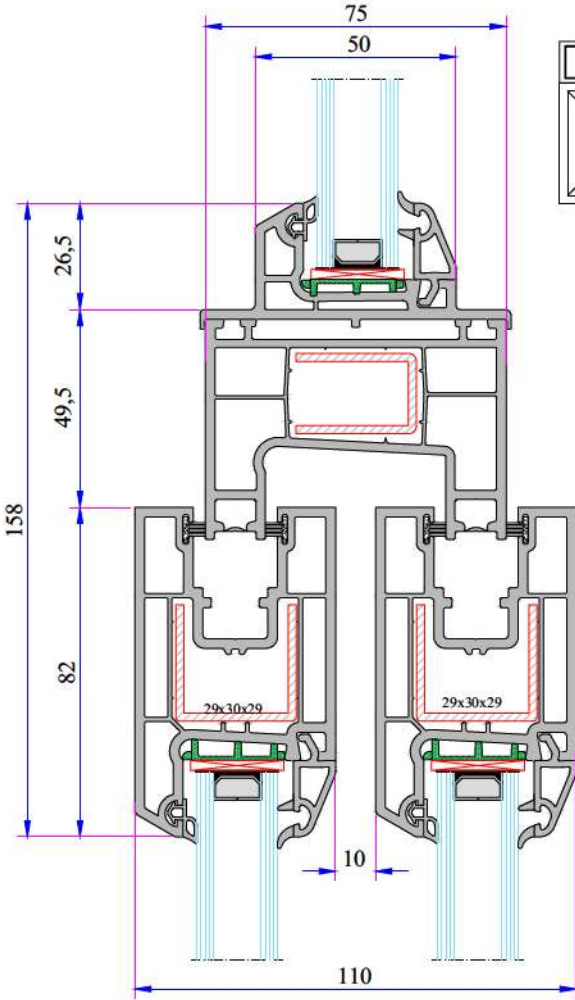
Üniversal Kalın Bağ Profili Montajı



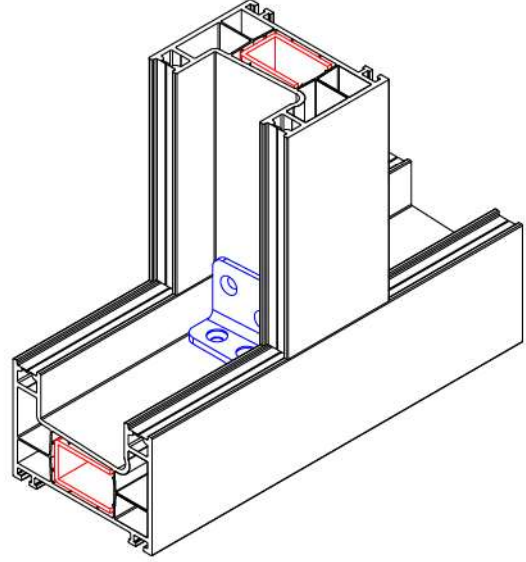
Orta Kayıt Profili Montajı



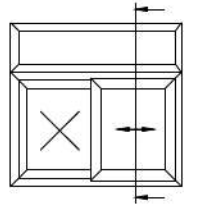
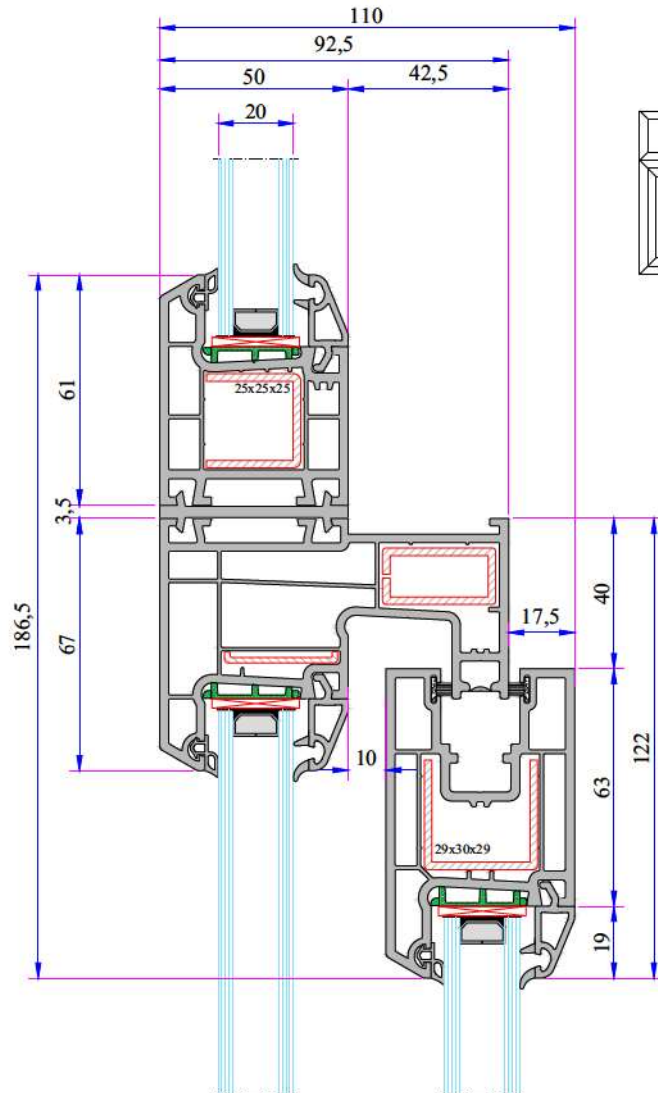
SİDE SÜRME SERİSİ PVC PROFİL SİSTEMİ



Üst Sabit Alt Kısım Çift Raylı Sürme Montajı



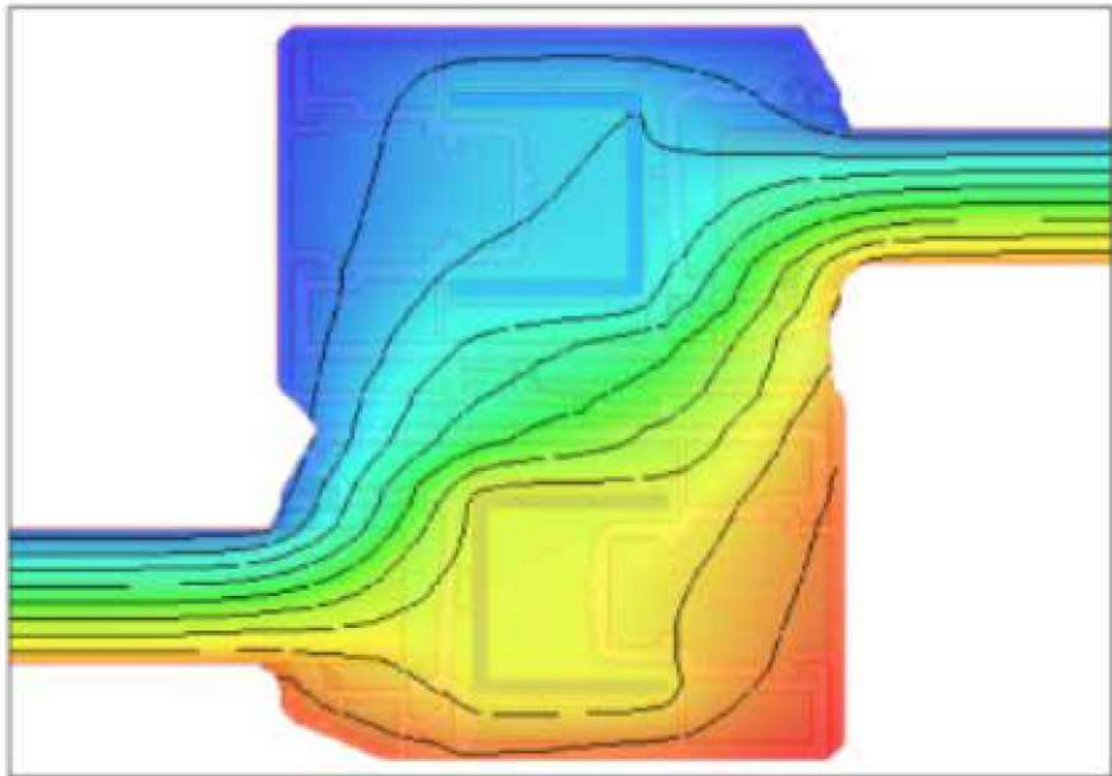
Üst Sabit Alt Çift Ray Sürme Montaj Detayı



| | | | |
|---------------------|---------------------------|-------------|----------|
| Project name: | 232 Sürme Seri | | |
| | Kanat- Kanat Uf | | |
| Transmittance (Uf): | 1.8012 W/m ² K | Internal T: | 20.00 °C |
| Conductance (Lf2D): | 0.6634 W/mK | External T: | 0.00 °C |
| Frame length (Bf): | 83.74 mm | | |



Thermal transmittance (Uf) computation performed in accordance with EN ISO 10077-2:2012



Node details

| | |
|---|-----------|
| <i>Primitives used for finite element simulation:</i> | 27408 |
| <i>Frame width (Bf):</i> | 83.74 mm |
| <i>Visible insulation panel width (Bp):</i> | 380.01 mm |
| <i>Insulation panel thickness (Dp):</i> | - |

External boundary conditions:

| | |
|----------------------------|--------------------------|
| <i>Temperature:</i> | 0.00 °C |
| <i>Surface resistance:</i> | 0.040 m ² K/W |

Internal boundary conditions:

| | |
|----------------------------|--------------------------|
| <i>Temperature:</i> | 20.00 °C |
| <i>Surface resistance:</i> | 0.130 m ² K/W |
| <i>Humidity:</i> | 65.00 % |

Results computed in accordance with EN ISO 10077-2:2012

| | |
|--|--------------------------------|
| <i>Internal/external temperature difference:</i> | 20.00 °C |
| <i>2D conductance (Lf2D):</i> | 0.6634 W/mK |
| <i>Transmittance (Uf):</i> | 1.8012 W/m²K |



PenTech®

www.pentech.com.tr

FACTORY

Antalya Organize Sanayi Bölgesi 2.Kısım Mah. 21.Cadde No:3

07040 Döşemealtı / ANTALYA / TURKEY

Tel : +90 242 236 20 00 · Faks : +90 242 236 20 90 · Email : info@pentech.com.tr

