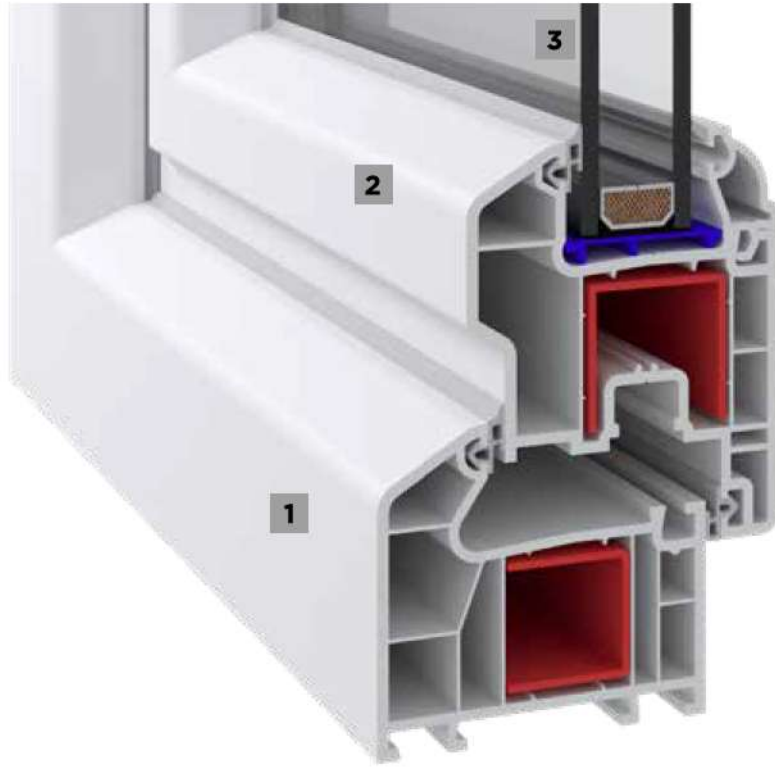


PenTech®

OLIMPOS 760 SERİSİ
PVC PROFİL SİSTEMLERİ



TEKNİK

OLİMPOS 760 SERİSİ

Profil Geniřliđi: 70 mm

Odacık Sayısı: 5 Odacıklı Sistem

Profil Sınıfı: B Class (TS EN 12608-1)

Conta Sistem: İç-Dış , 2'li conta sistemi

Conta Tipi/Rengi: TPE - Gri / Siyah

Cam Kalınlıkları (mm): 4, 20, 24, 30, 32 mm

Isı İletim Katsayısı Uf: 1,45 W/m²K

- 1** 5 Odacıklı Kasa.
- 2** Damlalıklı ve Düz Kanat Seçeneđi.
- 3** Çift ve Üçlü Cam Seçeneđi.

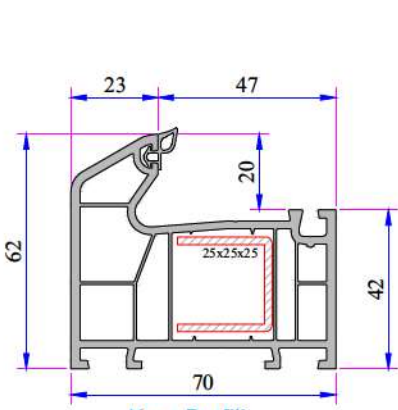
AÇIKLAMA

- Ana profilleri 70 mm genişliktedir.
- Gri ve siyah renkteki leke bırakmayan elastik contalar sayesinde üst düzeyde hava, su, toz ve ses yalıtımı sağlanır.
- 5 odacıklı profilleri sayesinde ısı ve ses yalıtımında yüksek performans sağlar.
- Yüksek katlı binalarda rüzgar yüküne karşı yüksek mukavemet sağlayan özel tasarım profillere sahip bir seridir.
- Beyaz gövde rengine ilave olarak renkli ve lamineli profilleri mevcuttur.
- 4-5 mm tek cam, 20-24-30-32mm kadar çift cam, üçlü cam ve panel kullanımı sağlayan çitaları mevcuttur.

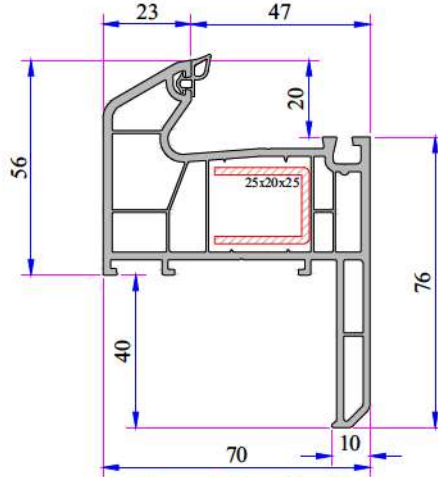
RENK SEÇENEKLERİ



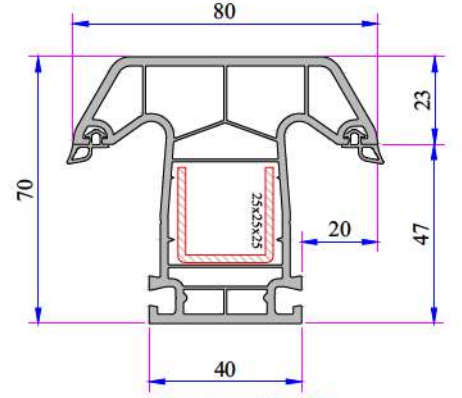
OLİMPOS 760 SERİ PVC PROFİL SİSTEMİ



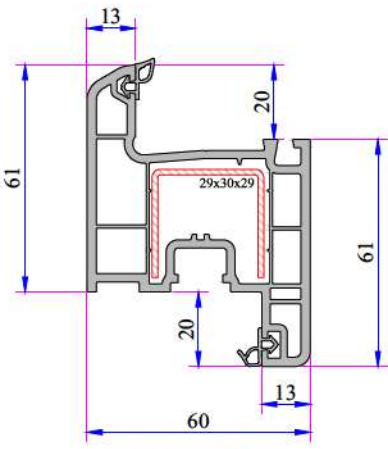
Kasa Profili
P.A.706.1000.600.0.BC.01



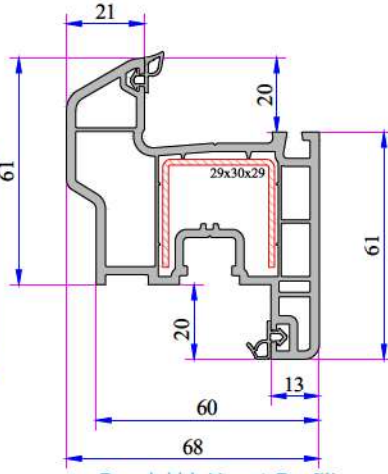
Pervazlı Kasa Profili
P.A.706.1200.600.0.BC.01



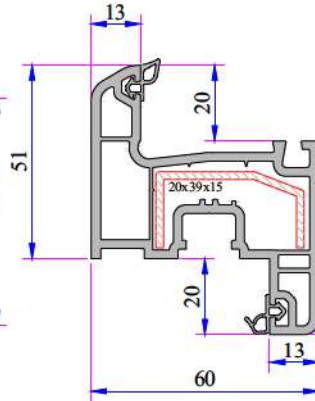
Orta Kayıt Profili
P.A.706.3000.600.0.BC.01



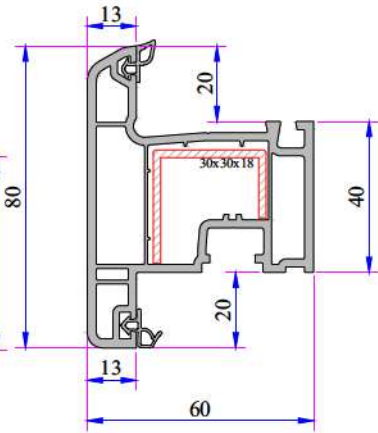
Kanat Profili
P.A.632.2000.600.0.BC.01



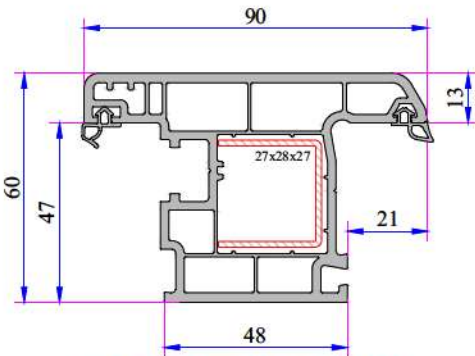
Damlalıklı Kanat Profili
P.A.632.2200.600.0.BC.01



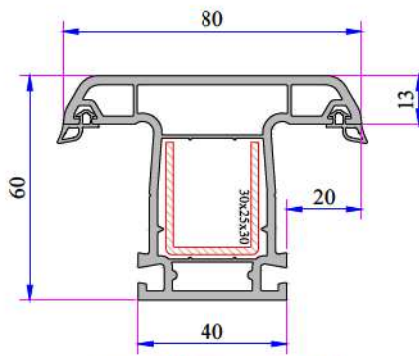
Dar Kanat Profili
P.A.632.2003.600.0.BC.01



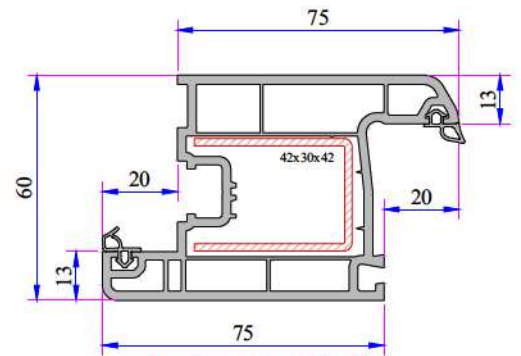
Dışa Açılım Kanat Profili
P.A.632.2014.600.0.BC.01



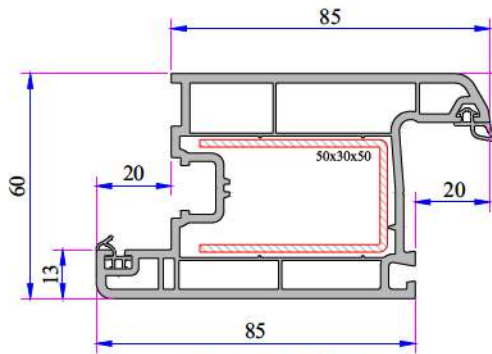
Dışa Açılım Kanat Profili (9 Aks)
P.A.430.2001.600.0.BC.01



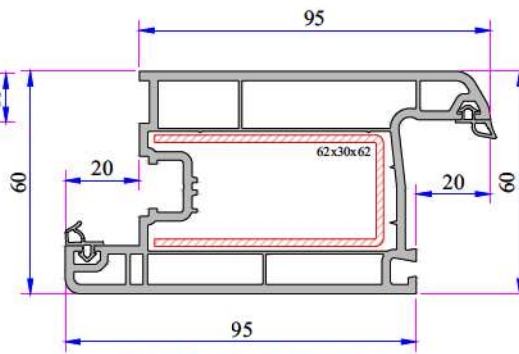
Kapı İçi Orta Kayıt Profili
P.A.632.3000.600.0.BC.01



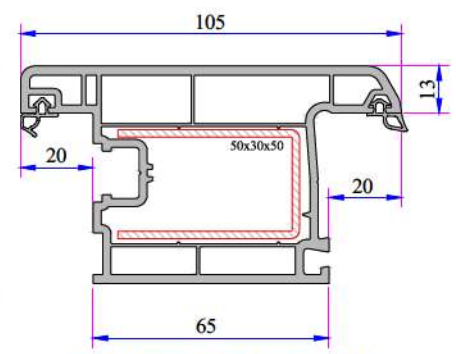
Eko Kapı Kanat Profili
P.A.632.2107.600.0.BC.01



Kapı Kanat Profili
P.A.632.2100.600.0.BC.01

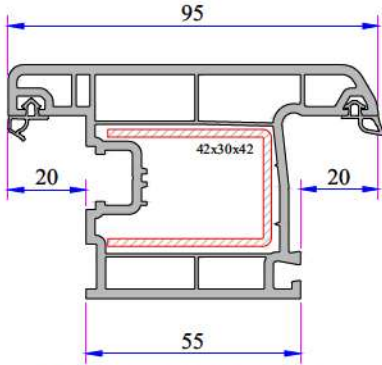


Süper Kapı Kanat Profili
P.A.632.2103.600.0.BC.01

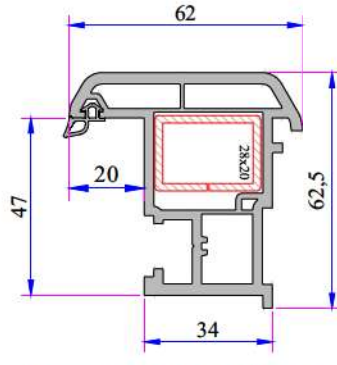


Dışa Açılım Kapı Kanat Profili
P.A.632.2101.600.0.BC.01

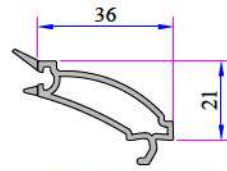
OLİMPOS 760 SERİ PVC PROFİL SİSTEMİ



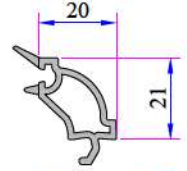
Dışa Açılım Eko Kapı Kanat Profili
P.A.632.2108.600.0.BC.01



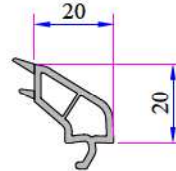
Hareketli Orta Kayıt Profili
P.A.632.3100.600.0.BC.19



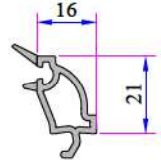
4-6 mm Contalı Tek Cam Çıtası
P.A.101.4002.600.0.HC



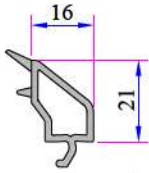
20 mm Dekoratif Contalı Çift Cam Çıtası
P.A.101.4102.600.0.HC



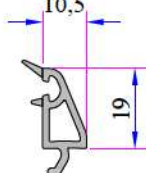
20 mm Contalı Çift Cam Çıtası
P.A.101.4100.600.0.HC



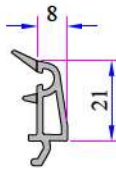
24 mm Dekoratif Contalı Çift Cam Çıtası
P.A.101.4202.600.0.HC



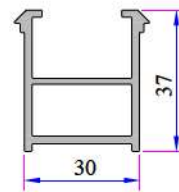
24 mm Contalı Çift Cam Çıtası
P.A.101.4200.600.0.HC (Beyaz)



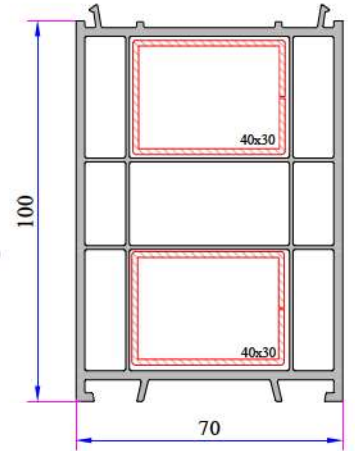
30 mm Contalı Üçlü Cam Çıtası
P.A.332.4100.600.0.HC (Beyaz)



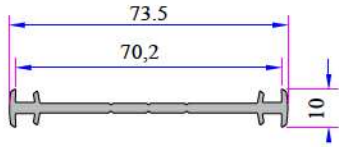
32 mm Contalı Üçlü Cam Çıtası
P.A.101.4500.600.0.HC (Beyaz)



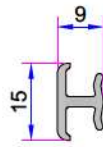
Kasa Montaj Profili
P.A.060.5301.600.0.00.19



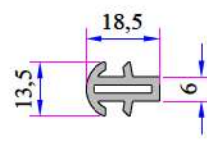
100mm Kasa Yükseltme Profili
P.A.070.5302.600.0.00.19



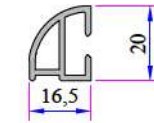
İnce Bağ Profili
P.A.070.5001.600



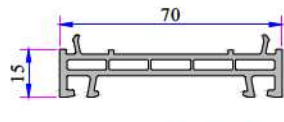
Universal Kısa Bağ Profili
099.5004



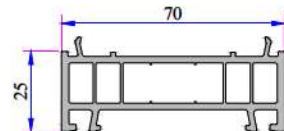
Kısa Bağ Profili
P.A.099.5003.600



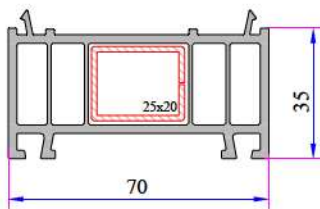
Damlalık Profili
P.A.900.6307.600



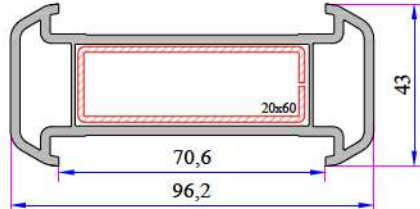
Kasa Yükseltme Profili 15 mm
070.5304



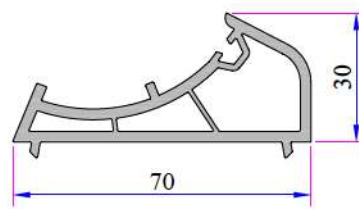
Kasa Yükseltme Profili 25 mm
070.5306



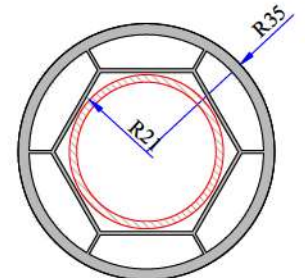
Kasa Yükseltme Profili 35mm
P.A.070.5300.600.0.00.19



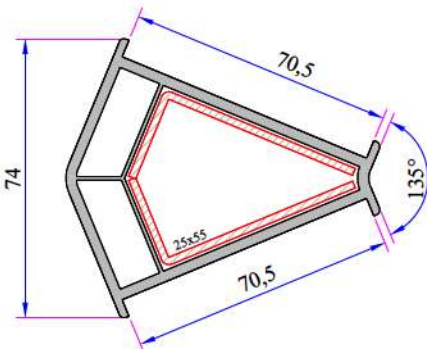
Kalın Bağ Profili
P.A.070.5000.600.0.00.19



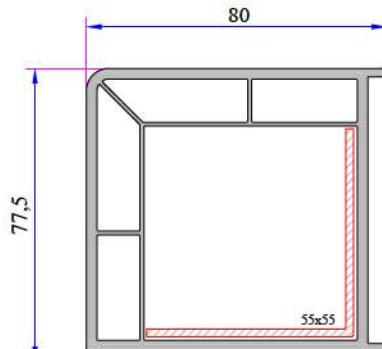
Açılı Dönüş Adaptör Profili
P.A.070.5104.600.0.00.19



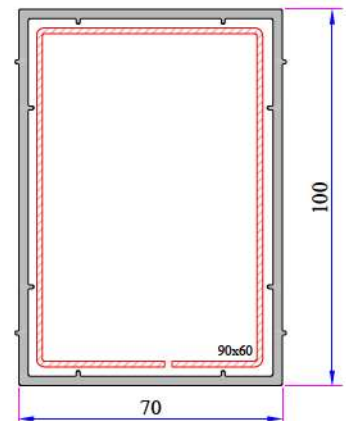
Açılı Dönüş Borusu
Ø70mm
P.A.070.5106.600



135° Köşe Profili
P.A.070.5102.600.0.00.19



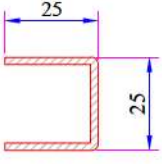
90° Köşe Profili
P.A.070.5100.600.0.00.19



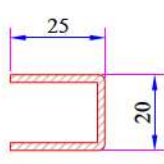
70x100mm Kutu Profili
P.A.070.5202.600.0.00.19

OLİMPOS 760 SERİ PVC PROFİL SİSTEMİ

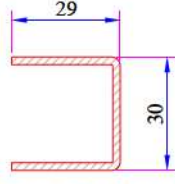
Olimpos 760 Destek Sacı Profilleri



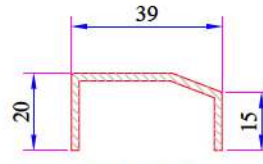
Kasa - Orta Kayıt Profili
Destek Sacı
34022-12003



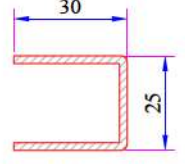
Pervazlı Kasa Profili
Destek Sacı
34022-12021



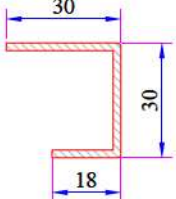
Kanat - Damlalıklı Kanat
Profili Destek Sacı
34022-12002



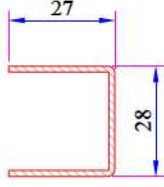
Dar Kanat Profili Destek
Sacı
34022-12031



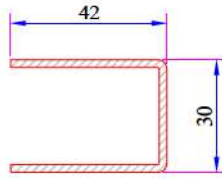
Kapı İçi Orta Kayıt Profili
Destek Sacı
34022-12004



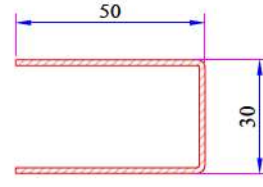
Dışa Açılım Kanat Profili
Destek Sacı
34022-12022



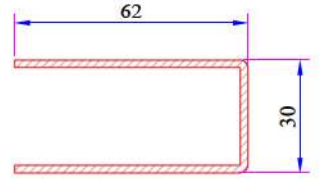
Dışa Açılım Kanat Profili
Destek Sacı (9 Aks)
34022-12020



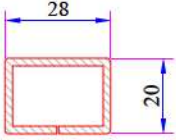
Eko Kapı Kanat - Dışa
Açılım Eko Kapı Kanat
Profili Destek Sacı
34022-12023



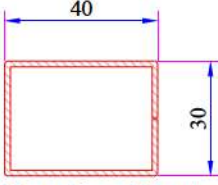
Kapı Kanat - Dışa Açılım
Kapı Kanat Profili Destek
Sacı
34022-12013



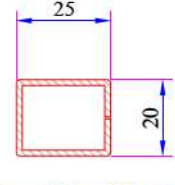
Süper Kapı Kanat Profili
Destek Sacı
34022-12029



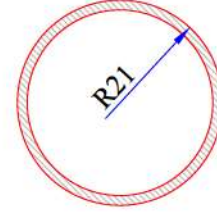
Hareketli Orta Kayıt Profili
Destek Sacı
34022-12118



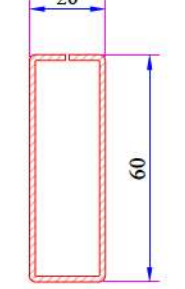
100mm Kasa Yükseltme
Profili Destek Sacı
34022-12120



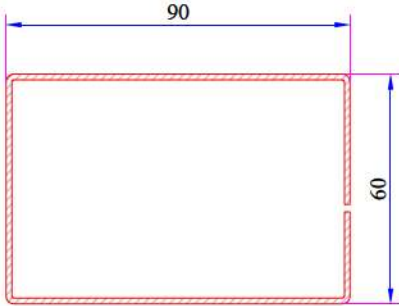
35mm Kasa Yükseltme
Profili Destek Sacı
34022-12104



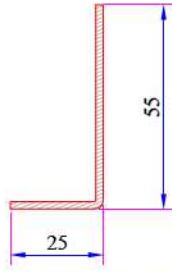
Açılı Dönüş Borusu
Destek Sacı
34022-12502



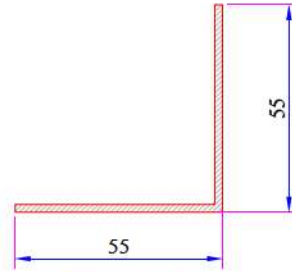
Kalın Baş Profili Destek
Sacı
34022-12106



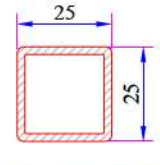
70x100mm Kutu Profili Destek Sacı
34022-12121



135° Köşe Profili
Destek Sacı
34022-12303

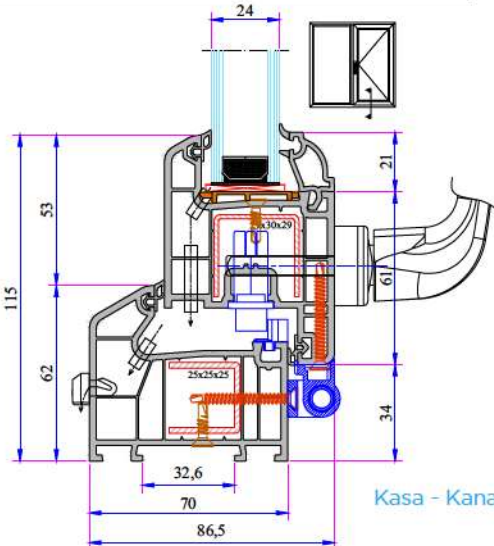


90° Köşe Profili
Destek Sacı
34022-12305

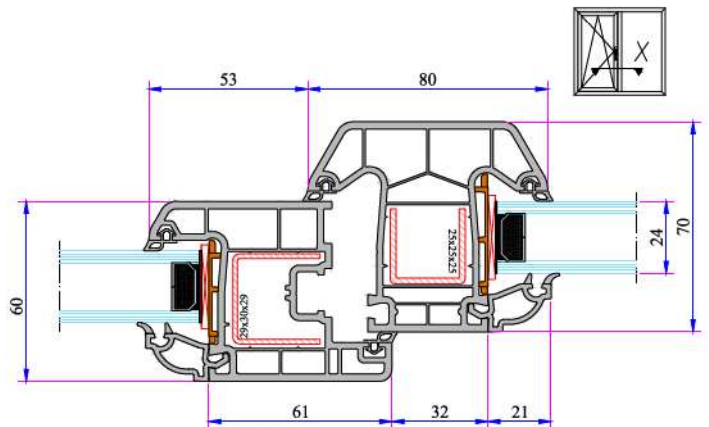


Orta Kayıt Profili Statik
Destek Sacı
34022-12122

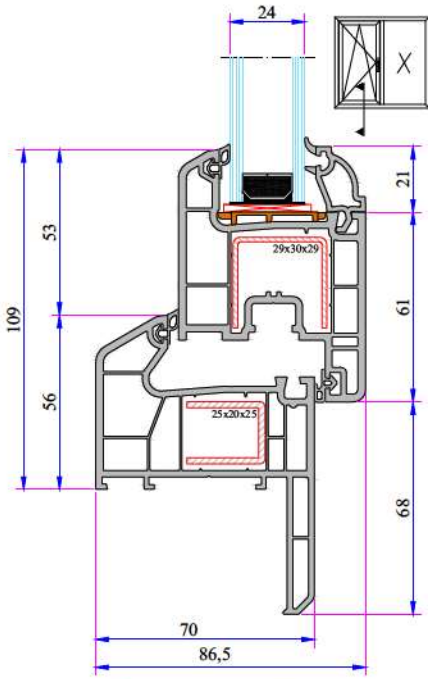
Olimpos 760 Montajlar



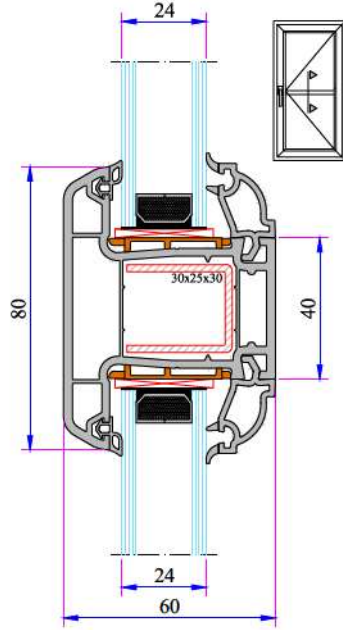
Kasa - Kanat Montajı



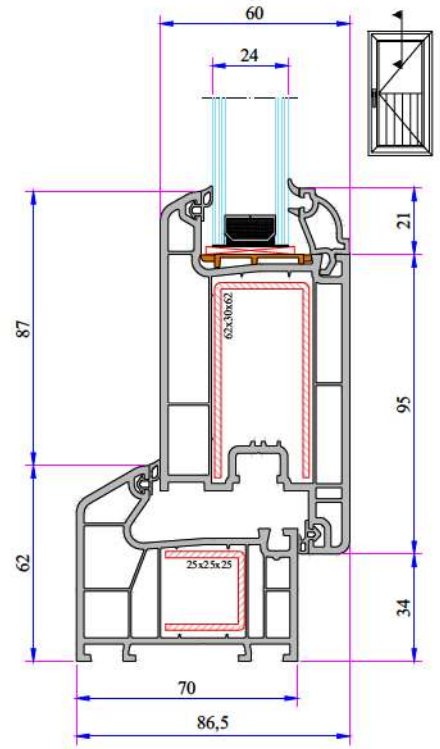
Orta Kayıt Kanat
Montajı



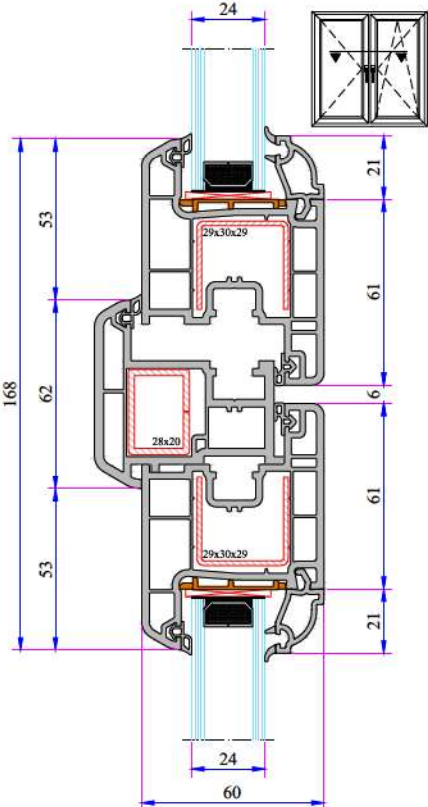
Pervazlı Kasa - Kanat
Montajı



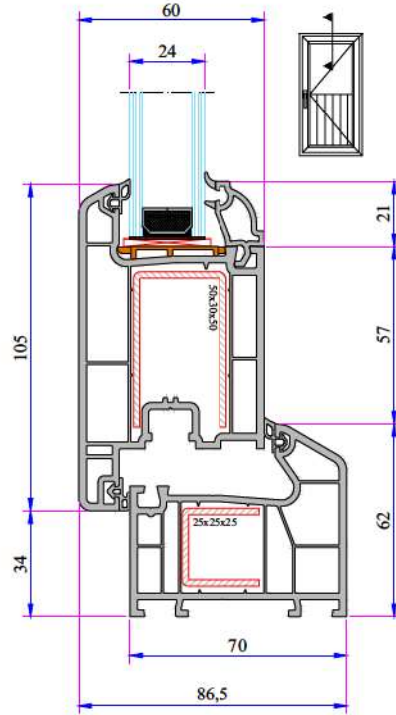
Orta Kayıt Montajı



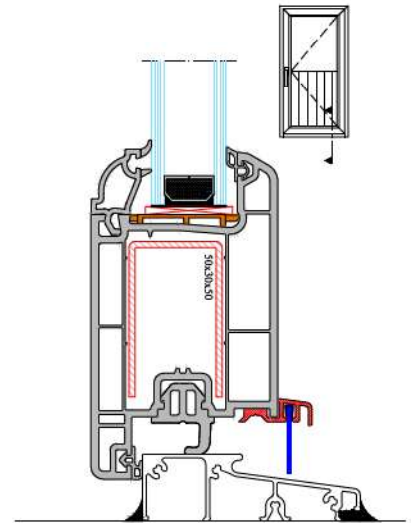
Kasa - Süper Kapı
Kanat



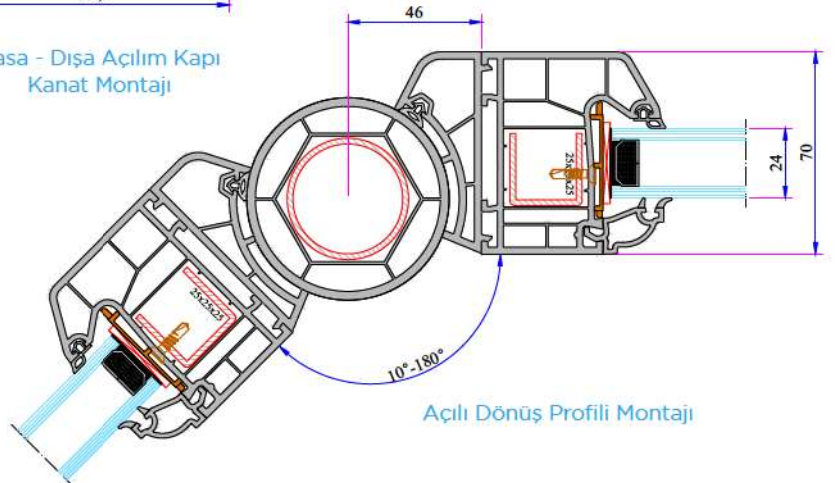
Kanat - Hareketli Orta
Kayıt Montajı



Kasa - Dışa Açılım Kapı
Kanat Montajı

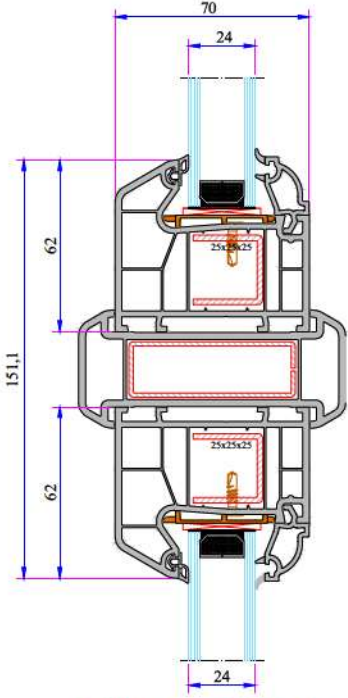


Alüminyum Eşikli Kasa - Kapı
Kanat Montajı

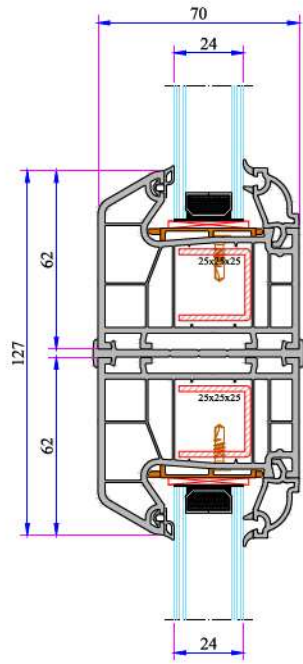


Açılı Dönüş Profili Montajı

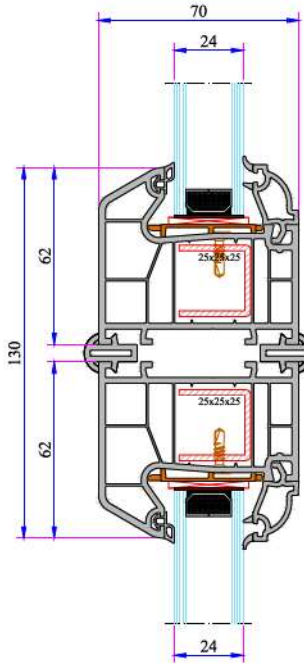
OLİMPOS 760 SERİ PVC PROFİL SİSTEMİ



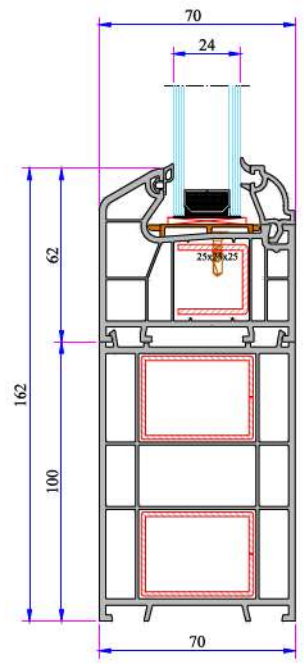
Kalın Bağ Profili Montajı



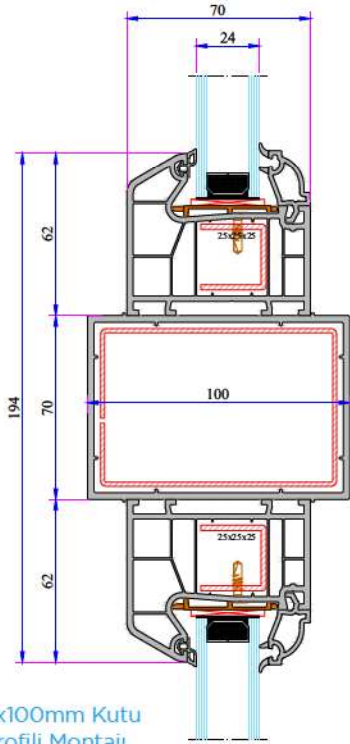
İnce Bağ Profili Montajı



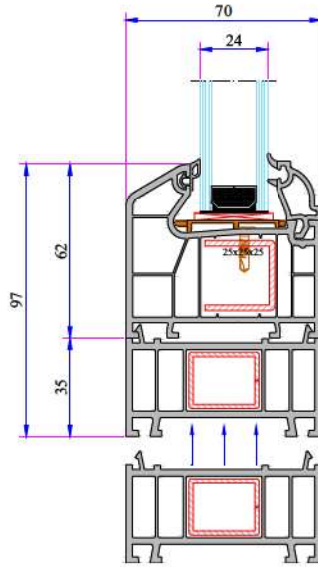
Kısa Bağ Profili Montajı



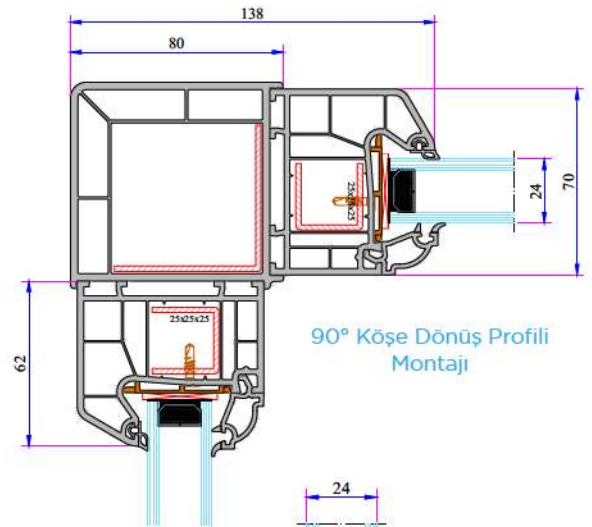
100mm Kasa Yükseltme Profili Montajı



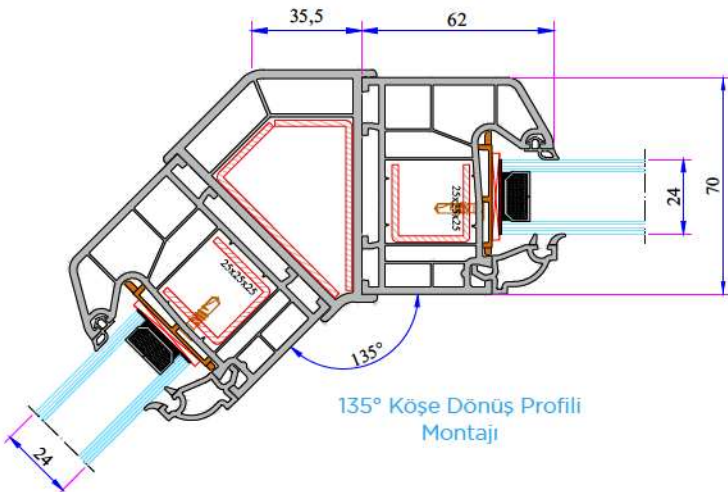
70x100mm Kutu Profili Montajı



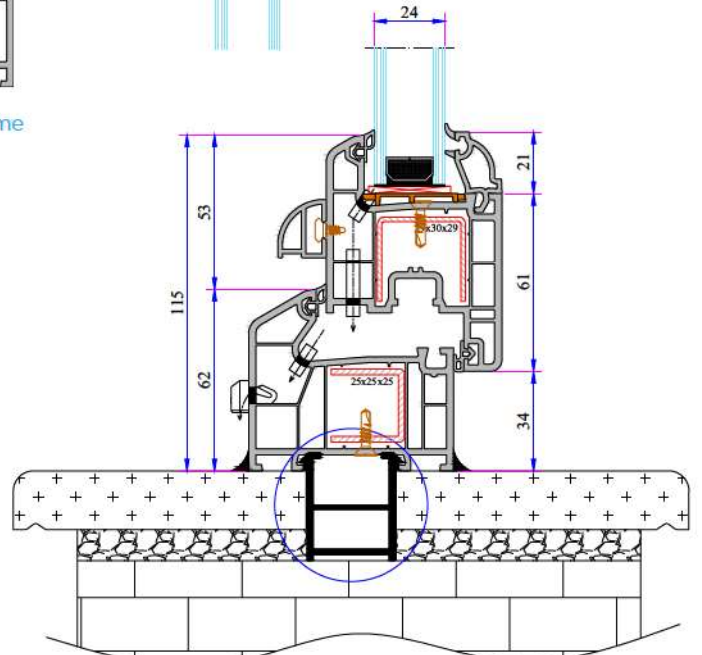
35mm Kasa Yükseltme Profili Montajı



90° Köşe Dönüş Profili Montajı



135° Köşe Dönüş Profili Montajı

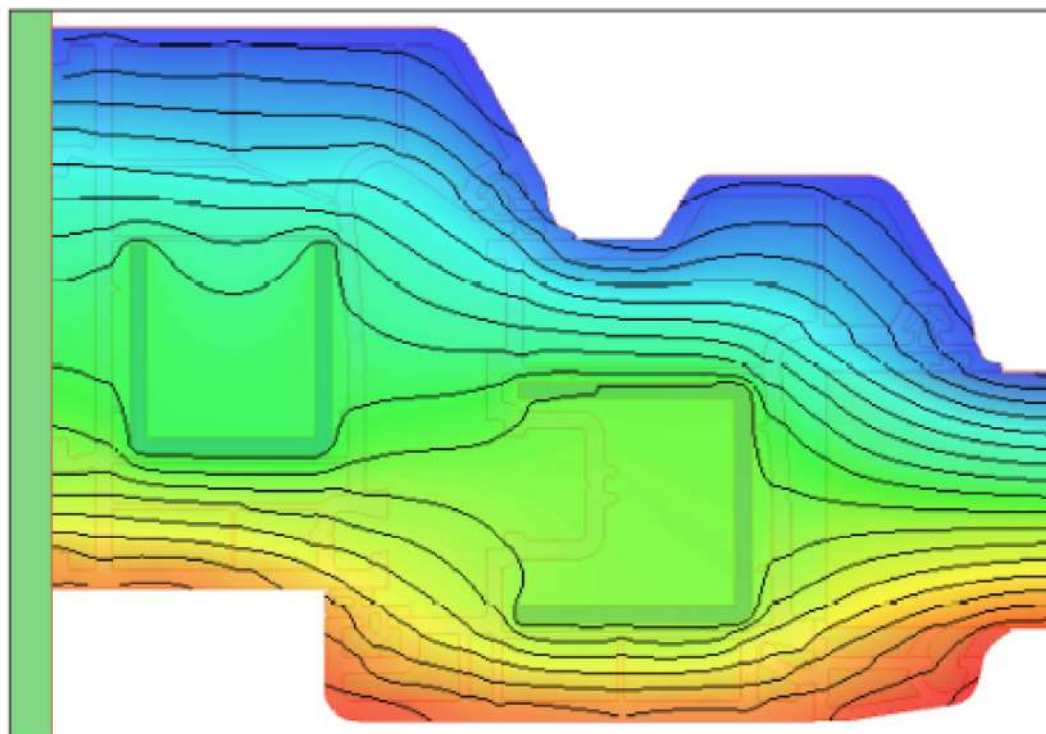


Kasa Montaj Profili ve Damlalık Profili Montajı

Project name:	ADOPEN 760 SERİ Uf		
Transmittance (Uf):	1.4573 W/m ² K	Internal T:	20.00 °C
Conductance (Lf2D):	0.3428 W/mK	External T:	0.00 °C
Frame length (Bf):	115.00 mm		



Thermal transmittance (Uf) computation performed in accordance with EN ISO 10077-2:2012



Node details

<i>Primitives used for finite element simulation:</i>	20036
<i>Frame width (Bf):</i>	115.00 mm
<i>Visible insulation panel width (Bp):</i>	190.02 mm
<i>Insulation panel thickness (Dp):</i>	35.20 mm

External boundary conditions:

<i>Temperature:</i>	0.00 °C
<i>Surface resistance:</i>	0.040 m ² K/W

Internal boundary conditions:

<i>Temperature:</i>	20.00 °C
<i>Surface resistance:</i>	0.130 m ² K/W
<i>Humidity:</i>	65.00 %

Results computed in accordance with EN ISO 10077-2:2012

<i>Internal/external temperature difference:</i>	20.00 °C
<i>2D conductance (Lf2D):</i>	0.3428 W/mK
<i>Transmittance (Uf):</i>	1.4573 W/m²K

PenTech®

www.pentech.com.tr

FACTORY

Antalya Organize Sanayi Bölgesi 2.Kısım Mah. 21.Cadde No:3

07040 Döşemealtı / ANTALYA / TURKEY

Tel : +90 242 236 20 00 · Faks : +90 242 236 20 90 · Email : info@pentech.com.tr

