



PenTech®

EFES SERİSİ
PVC PROFİL SİSTEMİ



TEKNİK

EFES SERİSİ

Profil Geniřliđi: 60 mm

Odacık Sayısı: 3 Odacıklı Sistem

Profil Sınıfı: B Class (TS EN 12608-1)

Conta Sistem: İç-Dış , 2'li conta sistemi

Conta Tipi/Rengi: TPE - Gri / Siyah

Cam Kalınlıkları (mm): 4, 20, 24, 30, 32 mm

Isı İletim Katsayısı Uf: 1,58 W/m²K

- 1 3 Odacıklı Kasa.
- 2 Damlalıklı ve Düz Kanat Seçeneđi.
- 3 Çift ve Üçlü Cam Seçeneđi.

AÇIKLAMA

- Ana profilleri 60 mm geniřliktedir.
- Gri ve siyah renkteki leke bırakmayan elastik contalar sayesinde üst düzeyde hava, su, toz ve ses yalıtımı sağlar.
- 3 odacıklı profilleri sayesinde ısı ve ses yalıtımında yüksek performans sağlar.
- Yüksek katlı binalarda rüzgar yüküne karşı yüksek mukavemet sağlayan özel tasarım profillere sahip bir seridir.
- Düz kanat profiline ilave olarak damlalıklı kanat profili seçeneđi de sunulmaktadır.
- Beyaz gövde rengine ilave olarak renkli ve lamineli profilleri mevcuttur.
- 4-5 mm tek cam, 20-24-30-32mm kadar çift cam, üçlü cam ve panel kullanımı sağlayan çitaları mevcuttur.
- Kendinden pervazlı kasa profili ile iç yüzeyde ve doğrama-duvar birleşimlerinde görsel bütünlük sağlar.

RENK SEÇENEKLERİ



ALTIN MEŞE
ST 540



KOYU MEŞE
ST 641



BATAKLIK MEŞE
ST 503



AÇIK MEŞE
ST 515



KUM GRİ
AS 509



GRİ
ST 507



ANTRASİT GRİ
ST 508



ANTRASİT GRİ
AS 508

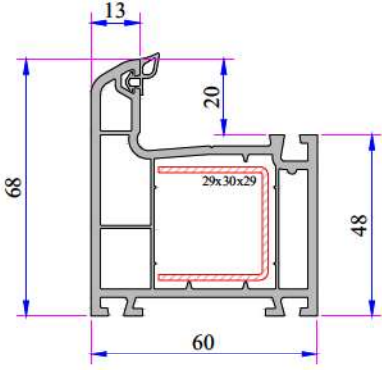


MAUN
ST 504

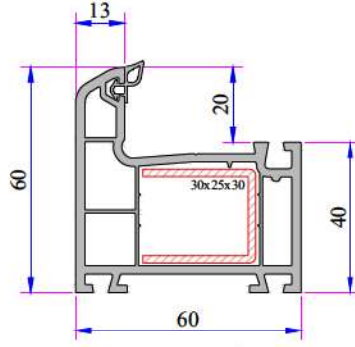


KREM
AS 057

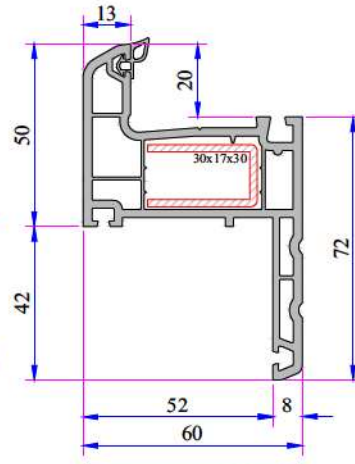
EFES SERİSİ PVC PROFİL SİSTEMİ



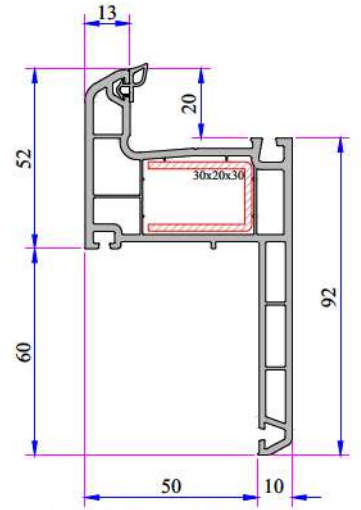
Süper Kasa Profil
632.1001.0



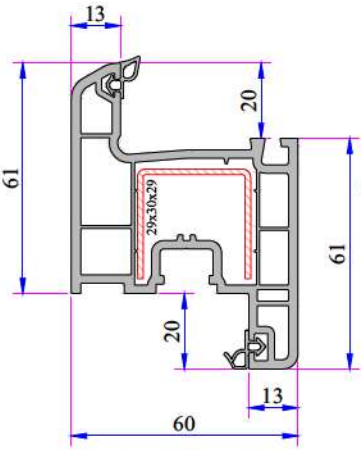
Kasa Profili
632.1000.0



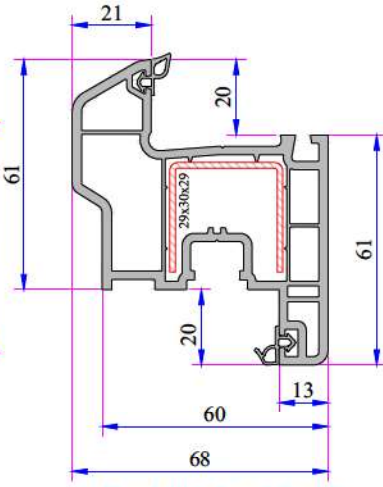
Pervazlı Kasa Profili
632.1200.0



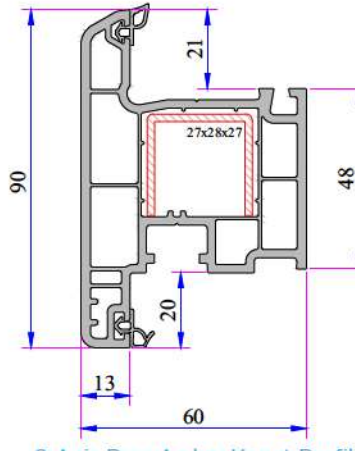
Pervazlı Kasa Profili 60mm
632.1207.0



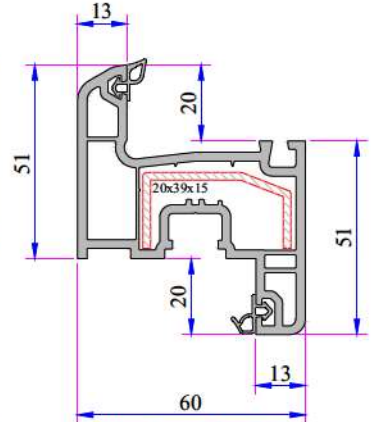
Kanat Profili
632.2000.0



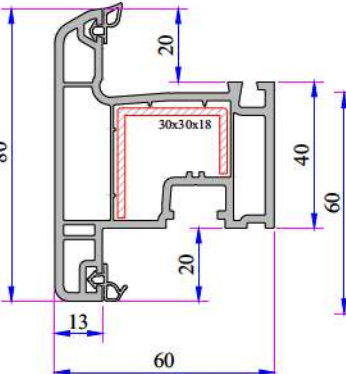
Damlalıklı Kanat Profili
632.2200.0



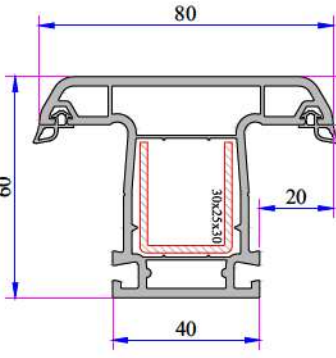
9 Axis Dışa Açılım Kanat Profili
430.2001.0



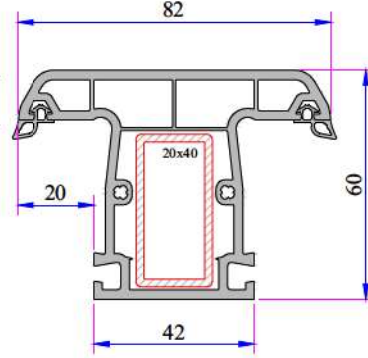
Eko Kanat Profili
900.2005.0



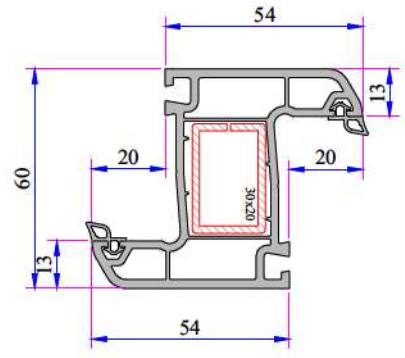
22 Axis Dışa Açılım Kanat Profili
632.2014.0



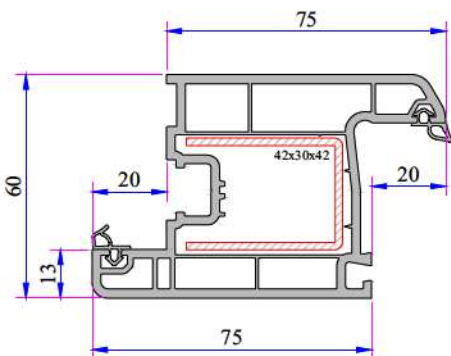
Orta Kayıt Profili
632.3000.0



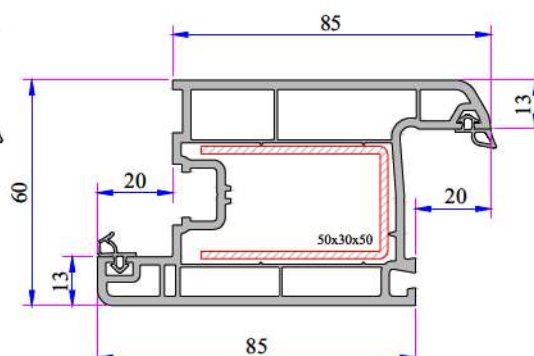
Statik Orta Kayıt Profili
900.3003.0



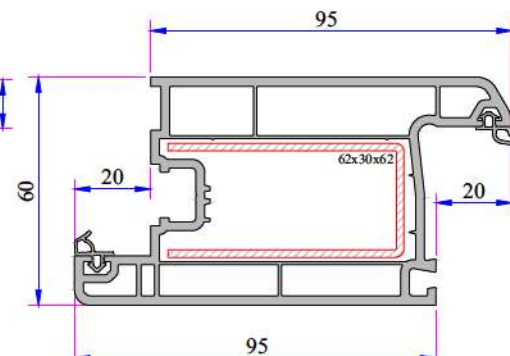
Dışa Açılım Orta Kayıt Profili
632.3005.0



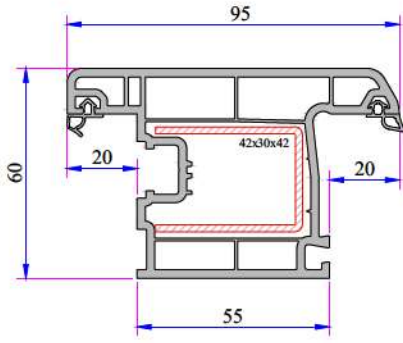
Eko Kapı Kanat Profili
632.2107.0



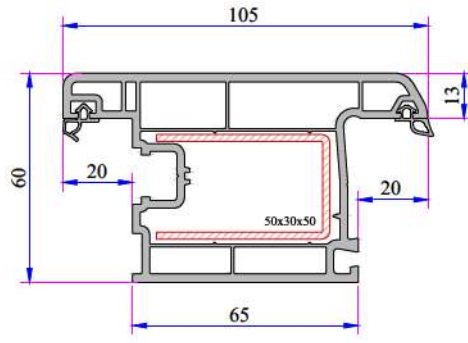
Kapı Kanat Profili
632.2100.0



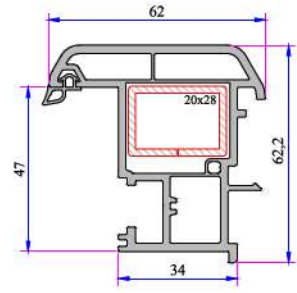
Süper Kapı Kanat Profili
632.2100.0



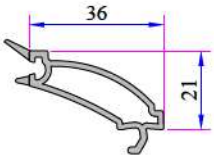
Dışa Açılım Eko Kapı Kanat Profili
632.2108.0



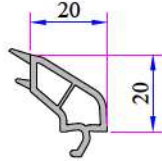
Dışa Açılım Kapı Kanat Profili
632.2101.0



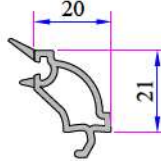
Hareketli Orta Kayıt Profili
632.3100.0



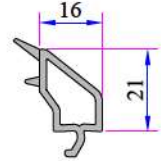
Contalı Tek Cam Çıtası
4-6 mm
101.4002



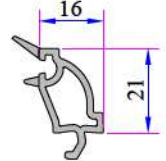
Contalı Çift Cam Çıtası
20 mm
101.4100



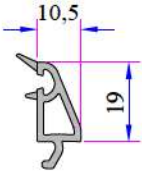
Contalı Çift Cam Çıtası
20 mm
101.4102



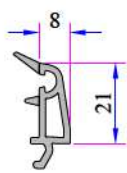
Contalı Çift Cam Çıtası
24 mm
750.4500



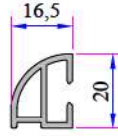
Contalı Çift Cam Çıtası
24 mm
101.4202



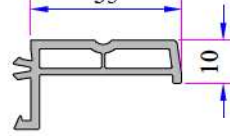
Contalı Üçlü Cam Çıtası
30 mm
332.4100



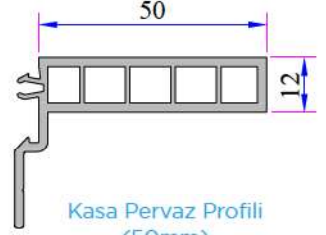
Contalı Üçlü Cam Çıtası
32 mm
101.4500



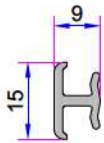
Damlalık Profili
900.6307



Kasa Pervaz Profili
(35mm)
099.5523



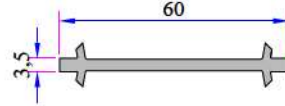
Kasa Pervaz Profili
(50mm)
099.5524



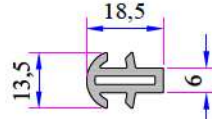
Universal Kısa Bağ
Profili
099.5004



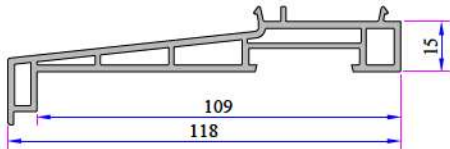
Universal Geniş Bağ Profili
058.5707



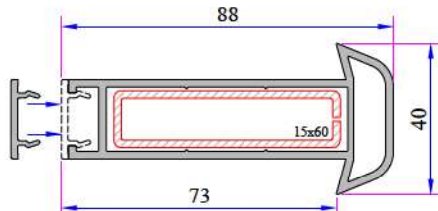
İnce Bağ Profili
060.5001



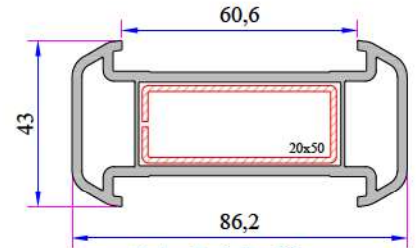
Kısa Bağ Profili
099.5003



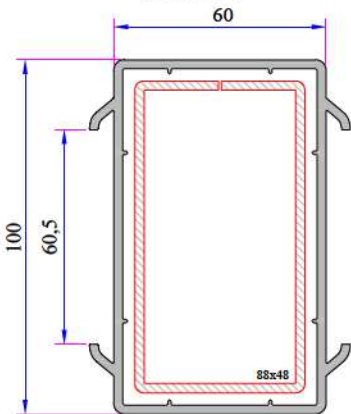
Pervaz Profili
058.5504



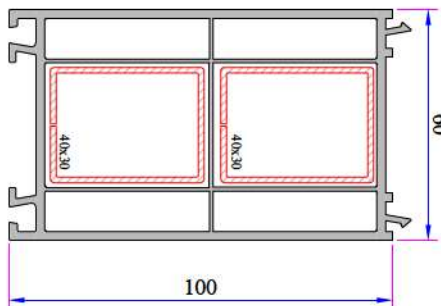
Universal Kalın Bağ Profili Kapağı
058.5000



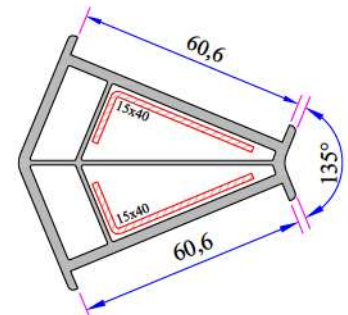
Kalın Bağ Profili
060.5000



60x100 Tırnaklı Kutu Profili
060.5203.0.00

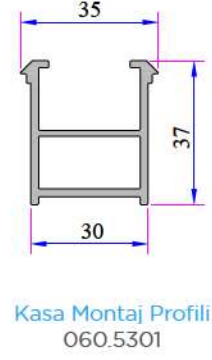
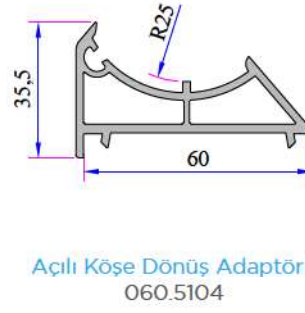
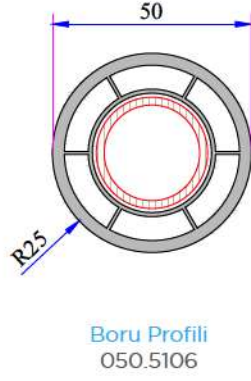
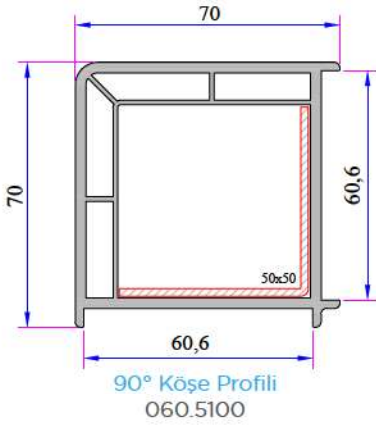


60x100 Kasa Yükseltme Profili
900.5303

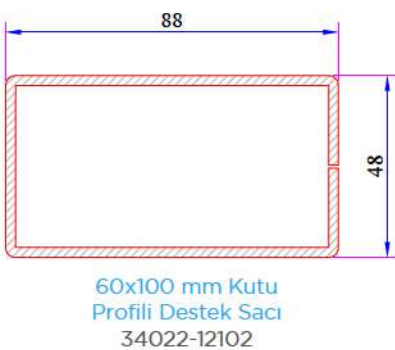
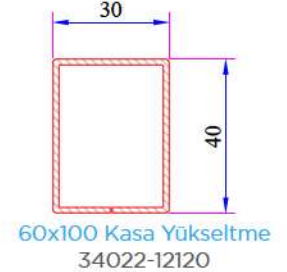
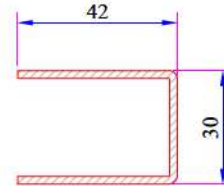
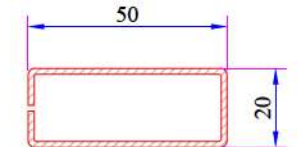
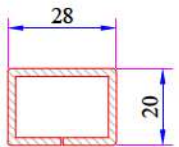
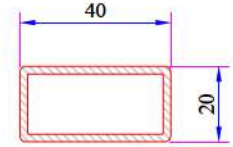
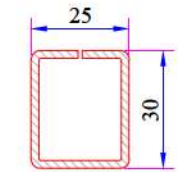
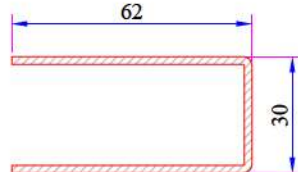
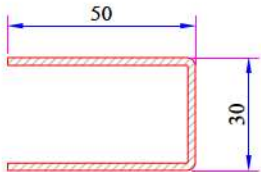
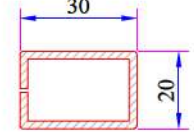
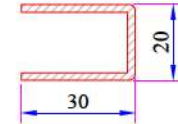
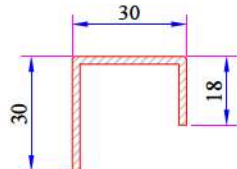
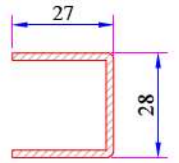
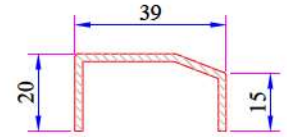
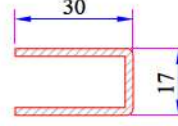
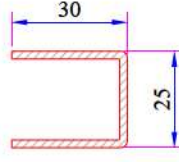
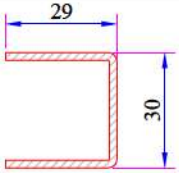


135° Köşe Profili
060.5102

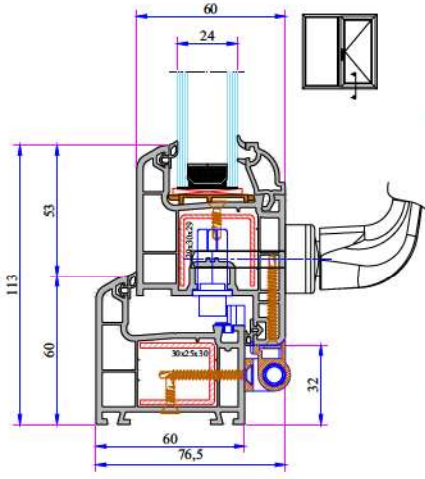
EFES SERİSİ PVC PROFİL SİSTEMİ



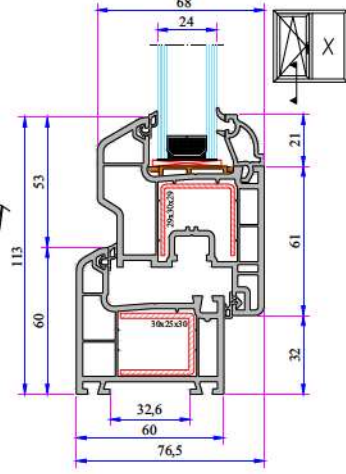
Efes Destek Sacı Profilleri



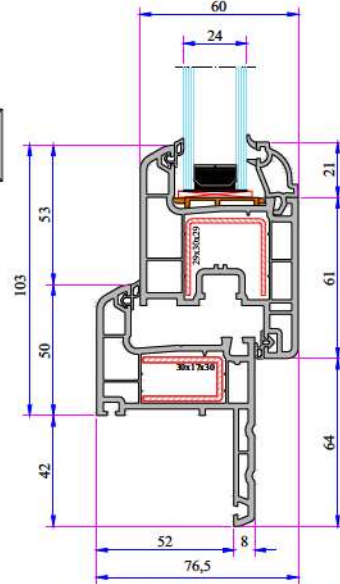
Efes Montajlar



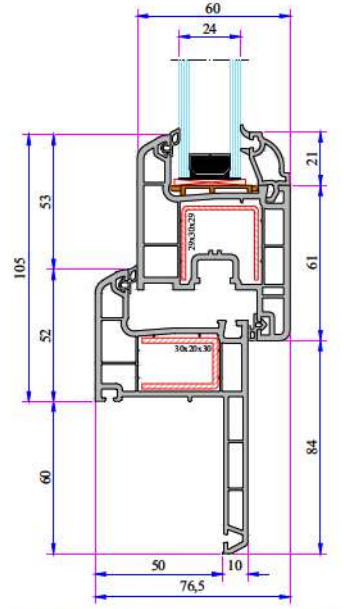
Kasa - Kanat Profil Montajı



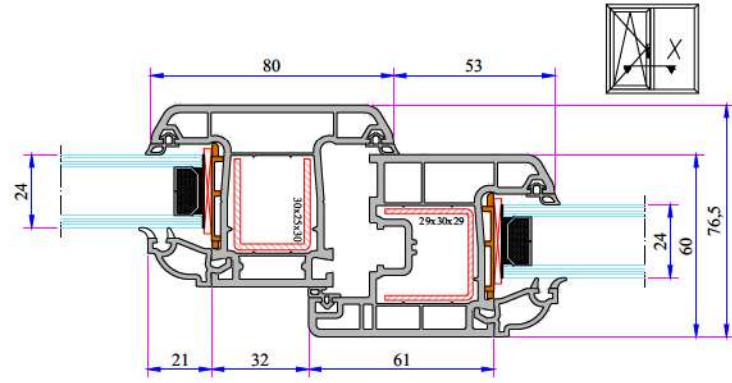
Kasa - Dışa Açılım Kanat Profil Montajı



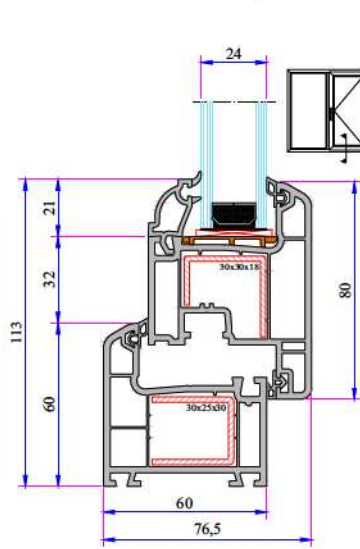
Pervazlı Kasa - Kanat Profil Montajı



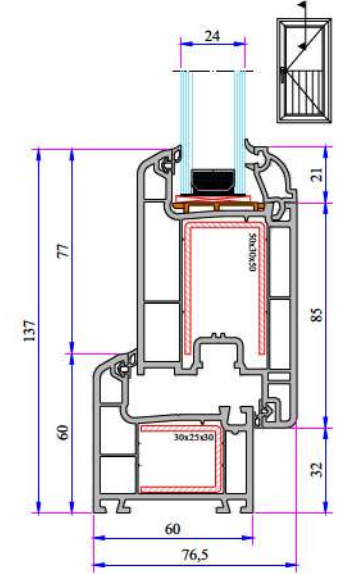
Pervazlı Kasa(60mm) - Kanat Profil Montajı



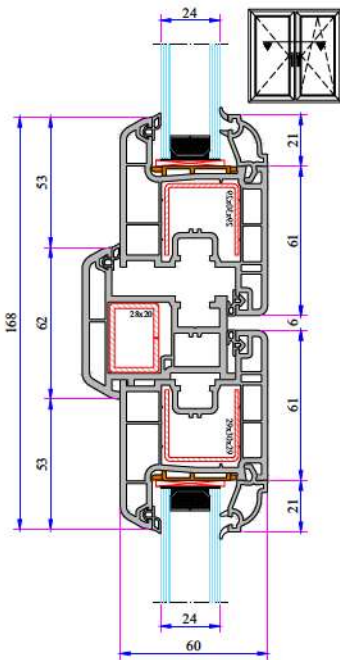
Orta Kayıt - Kanat Profil Montajı



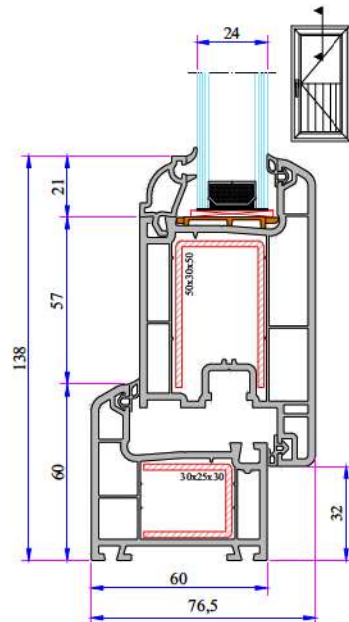
Kasa - Dışa Açılım Kanat Profil Montajı



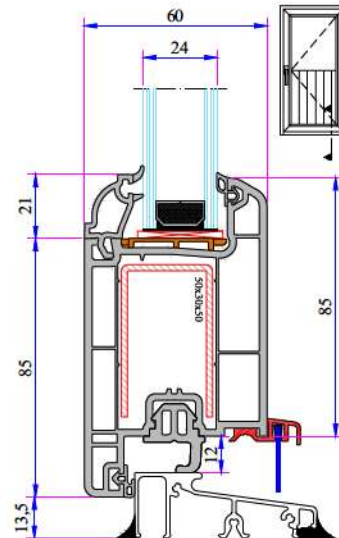
Kasa - Kapı Kanat Profil Montajı



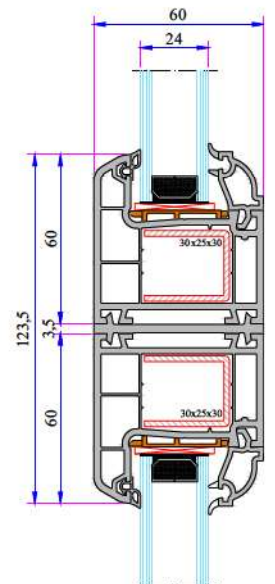
Kanat - Orta Kayıt - Kanat Profil Montajı



Kasa - Dışa Açılım Kapı Kanat Profil Montajı

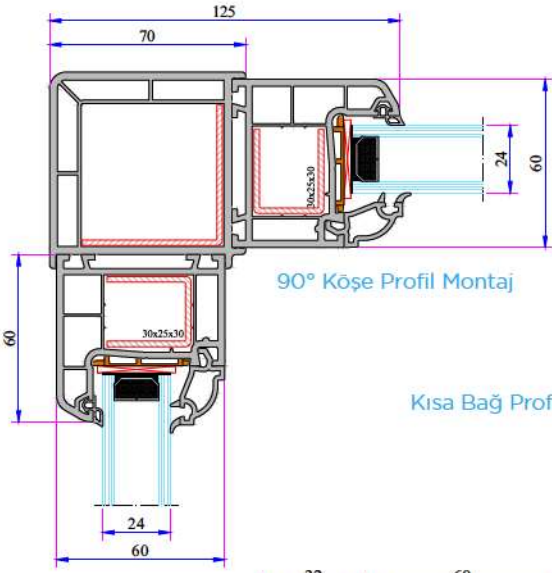


Alüminyum Pervazlı Kasa Kapı Kanat Profil Montajı



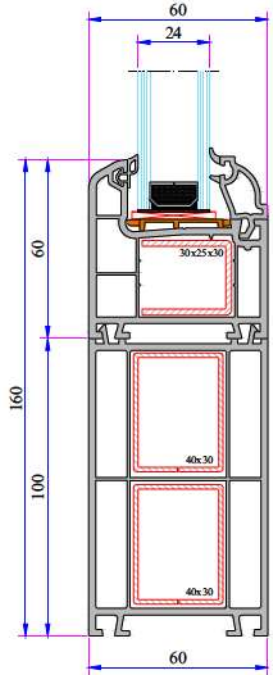
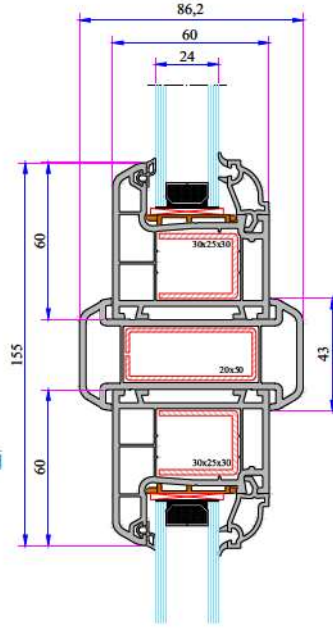
İnce Bağ Profil Montajı

EFES SERİSİ PVC PROFİL SİSTEMİ

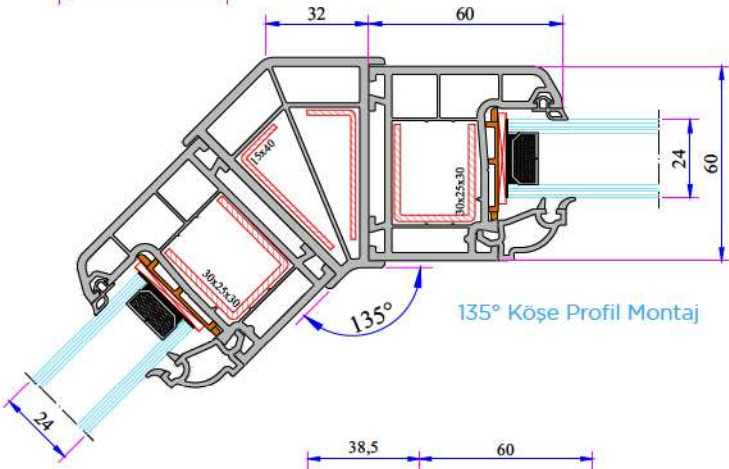


90° Köşe Profil Montaj

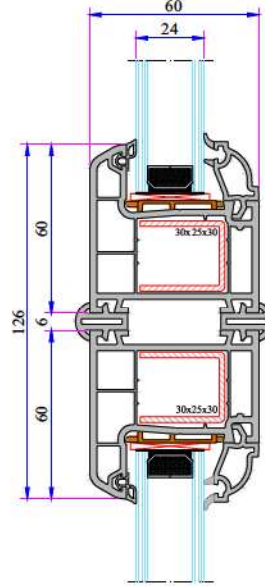
Kısa Bağ Profil Montaj



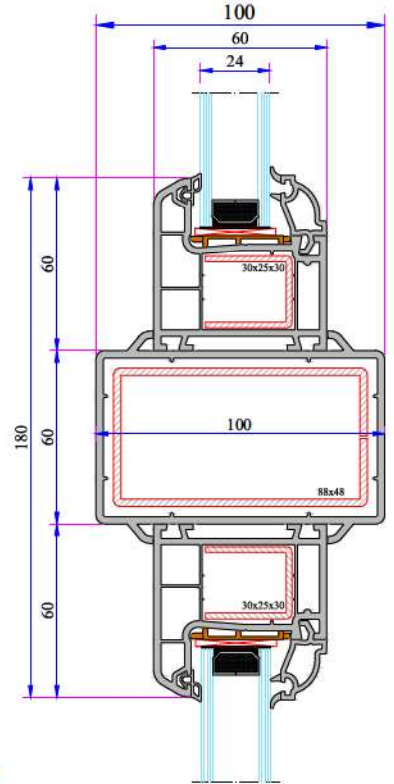
100mm Kasa Yükseltme
Profil Montaj



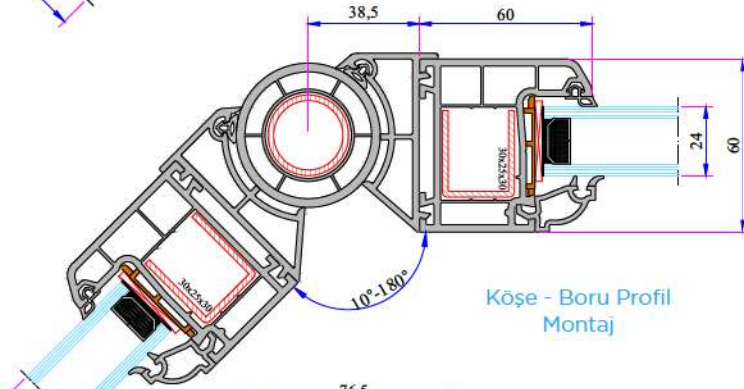
135° Köşe Profil Montaj



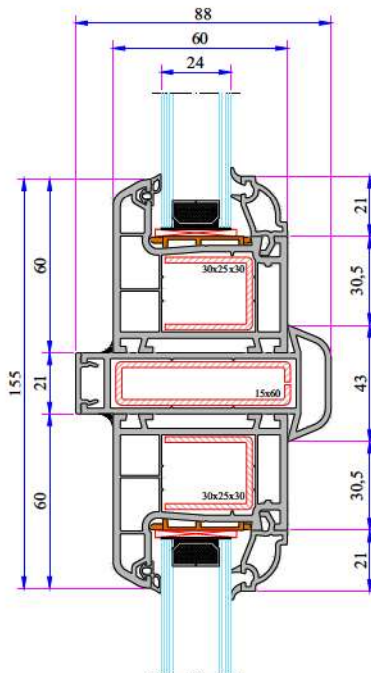
Kısa Bağ Profil Montaj



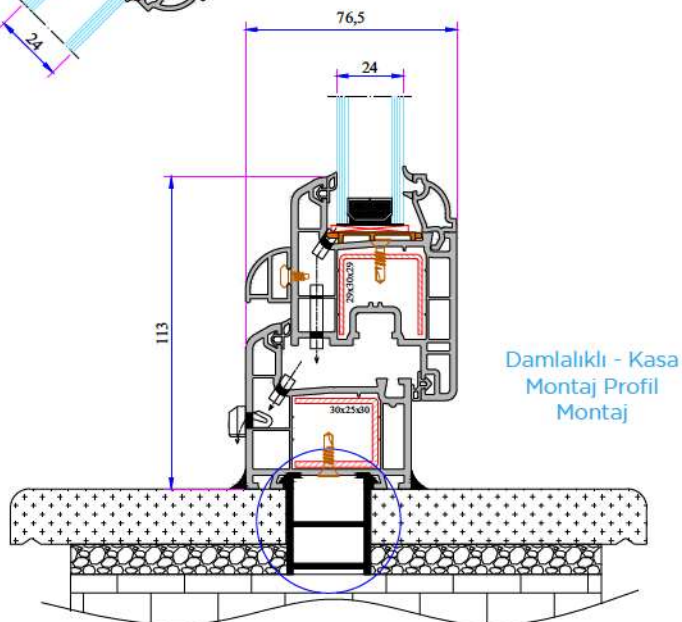
60x100 Kutu Profili



Köşe - Boru Profil
Montaj



Universal Kalın Bağ
Profil Montaj



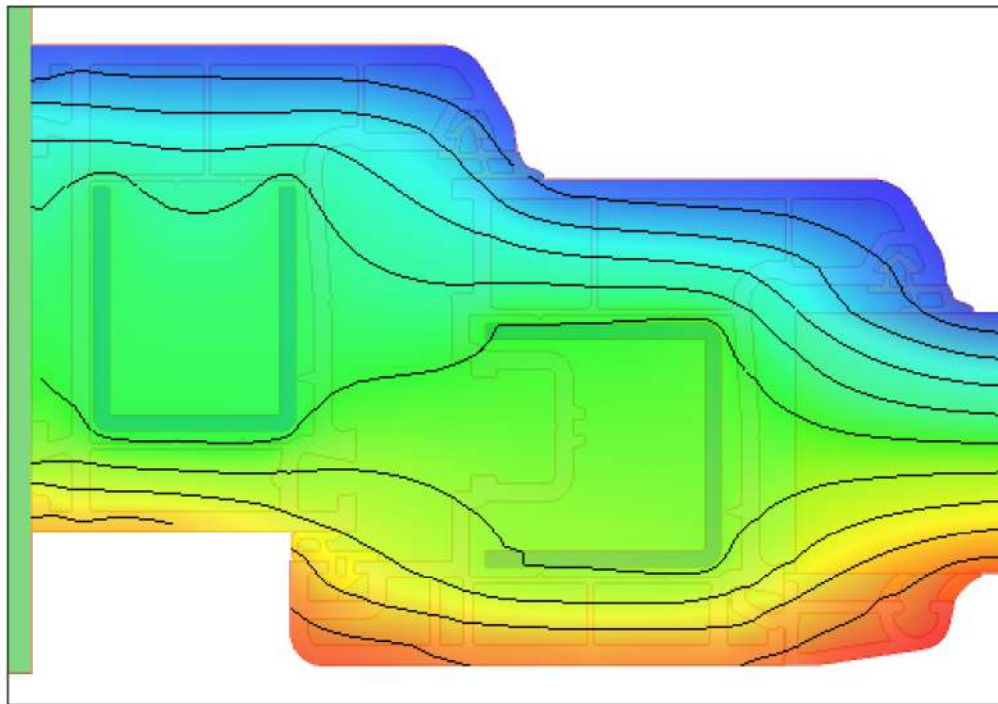
Damlalıklı - Kasa
Montaj Profil
Montaj

Project name:	632 SERİ Uf	ADOPEN
Transmittance (Uf):	1.5802 W/m ² K	Internal T: 20.00 °C
Conductance (Lf2D):	0.3545 W/mK	External T: 0.00 °C
Frame length (Bf):	113.00 mm	



Frame
Simulator

Thermal transmittance (Uf) computation performed in accordance with EN ISO 10077-2:2012



0.45 18.13

Node details

<i>Primitives used for finite element simulation:</i>	18486
<i>Frame width (Bf):</i>	113.00 mm
<i>Visible insulation panel width (Bp):</i>	190.75 mm
<i>Insulation panel thickness (Dp):</i>	35.20 mm

External boundary conditions:

<i>Temperature:</i>	0.00 °C
<i>Surface resistance:</i>	0.040 m ² K/W

Internal boundary conditions:

<i>Temperature:</i>	20.00 °C
<i>Surface resistance:</i>	0.130 m ² K/W
<i>Humidity:</i>	-

Results computed in accordance with EN ISO 10077-2:2012

<i>Internal/external temperature difference:</i>	-
<i>2D conductance (Lf2D):</i>	0.3545 W/mK
<i>Transmittance (Uf):</i>	1.5802 W/m ² K

PenTech®

www.pentech.com.tr

FACTORY

Antalya Organize Sanayi Bölgesi 2.Kısım Mah. 21.Cadde No:3

07040 Döşemealtı / ANTALYA / TURKEY

Tel : +90 242 236 20 00 · Faks : +90 242 236 20 90 · Email : info@pentech.com.tr

